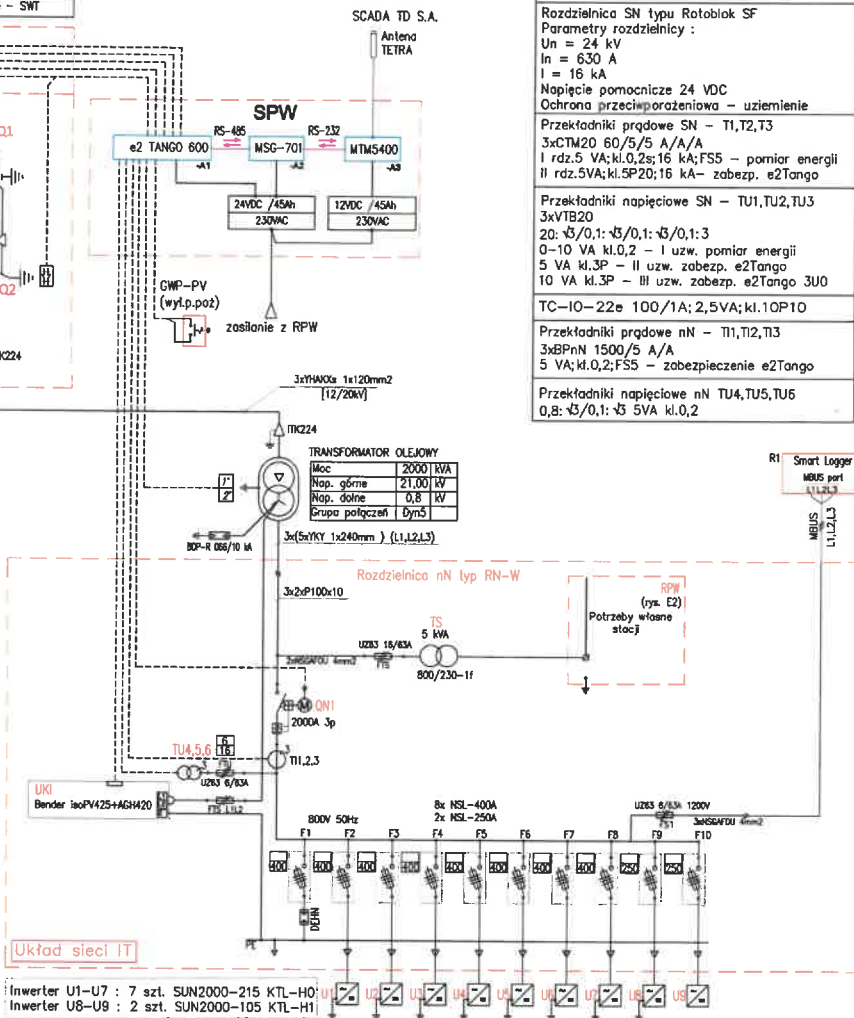
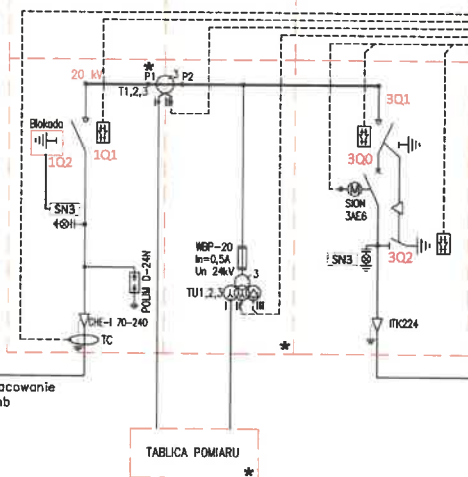


Złącze kablowe SN (LLLW)

Miejsce dostawy energii elektrycznej stanowiące jednocześnie granicę własności i eksploatacji urządzeń pomiędzy Tauron Dystrybucja S.A. a Przyłączonym Podmiotem : zaciski prądowe wyłącznika zabudowanego w polu typu W w złączu kablowym

przyłącze kablowe – linia kablowa SN – odrębne opracowanie (3x) XRUHAKXS 240/25 mm<sup>2</sup> 12/20 kV L~42 mb

Nr pola	1	2	3
Funkcja pola	Linowe – SŁO3	Pomiarowe – SP	Wyłącznikowe – SWT



DANE APARATURY	
Rozdzielnia SN typu Rotablok SF	Parametry rozdzielni : Un = 24 kV In = 630 A I = 16 kA Napięcie pomocnicze 24 VDC Ochrona przeciwprzebiegowi – uzziemienie
Przekładniki prądowe SN – T1,T2,T3	3xCTM20 60/5/5 A/A/A I rdz.5 VA; kl.0,2s; 16 kA; F55 – pomiar energii II rdz.5VA; kl.SP20; 16 kA – zabezp. e2Tango
Przekładniki napięciowe SN – TU1,TU2,TU3	3xVTB20 20: √3/0,1; √3/0,1; √3/0,1:3 0–10 VA kl.0,2 – I uzw. pomiar energii 5 VA kl.SP – II uzw. zabezp. e2Tango 10 VA kl.SP – III uzw. zabezp. e2Tango 3U0
TC-10–22e	100/1A; 2,5VA; kl.10P10
Przekładniki prądowe nN – T1,T2,T3	3xSPnN 1500/5 A/A 5 VA; kl.0,2; F55 – zabezpieczenie e2Tango
Przekładniki napięciowe nN TU4,TU5,TU6	0,8; √3/0,1; √3 5VA kl.0,2

Stacja transformatorowa typu MRw-b 20/2000-3
urządzenia plombowane
Moc przyłączeniowa – odbiór mocy : 2000 kW
Moc przyłączeniowa ~ dostawa mocy : 300 kW
Moc maksymalna falowników : 1737 kW
Warunki przyłączenia nr Z/TBU/9095/2021 wydane przez Tauron Dystrybucja S.A oddział w Gliwicach

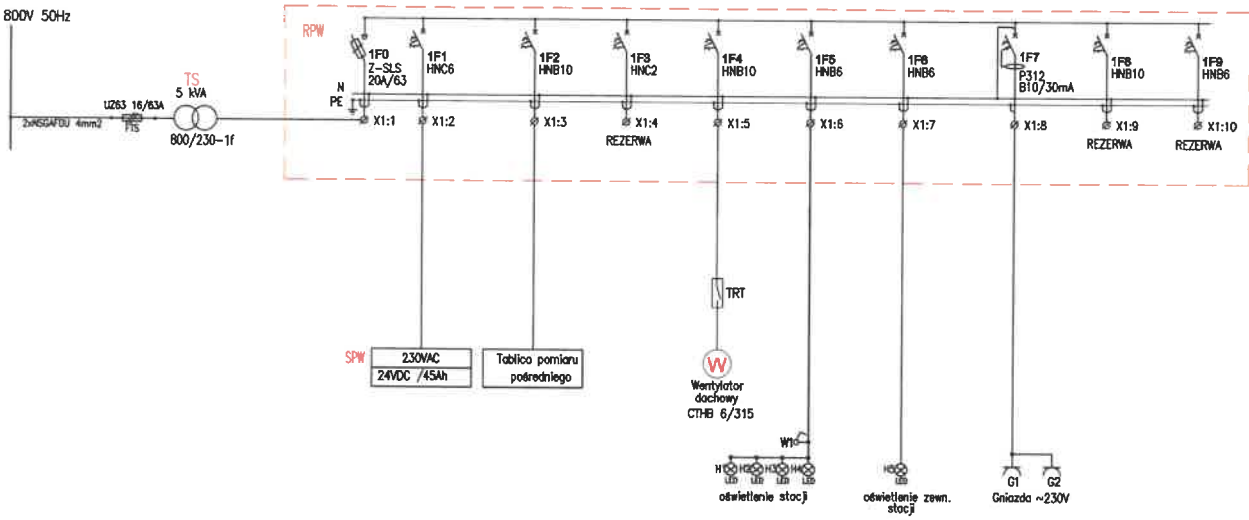
Nazwa:  
BUDOWA INSTALACJI FOTOWOLTAEICZNEJ O MOCY OKOŁO 2 MWp NA TERENIE ZAKŁADU NR 3 NA DZIAŁCE NR 2219/96 (KARTA MAPY 6, OBRĘB ZABRZE; 0012) PRZY UL. MAKOSZOWSKIEJ W ZABRZU

Funkcja	Specjalność	Nazwisko	Nr Izby i Uprawnień	Podpis	Inwestor:
Główny Projektant	Elektryczna	mgr inż. Czesław Marciś	SLK/8483/PWBE/19 SLK/IE/9525/16		Haldex S. A. pl. Grunwaldzki 8/10 40-951 Katowice
Sprawdzający	Elektryczna	mgr inż. Jerzy Halek	217/2002 MAP/IE/0236/03		Adres: Dz. Nr ewid.: 2219/96, Jednostka ewidencyjna: 247801_1 Zabrze Obręb: 0012 Zabrze, Gmina Zabrze, Powiat Zabrze
					Tytuł: Schemat zasilania i stacji transformatorowej

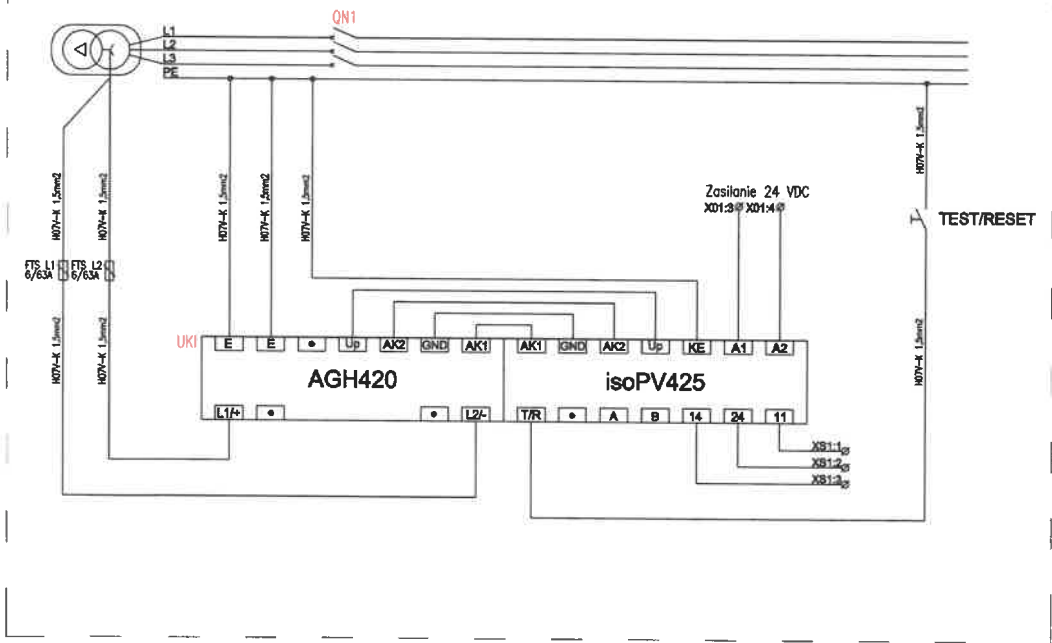
Skala:	Format:	Pr. rysunku:	Data:	Lp. stron:
–	A3	010	07.2022r.	72

*Handwritten signature*

L1,L2,L3 800V 50Hz



### UKŁAD SIECI IT 800VAC



Nazwa:

BUDOWA INSTALACJI FOTOWOLTAICZNEJ O MOCY OKOŁO 2 MWp NA TERENIE ZAKŁADU NR 3 NA DZIAŁCE NR 2219/96 (KARTA MAPY 6, OBRĘB ZABRZE; 0012) PRZY UL. MAKOSZOWSKIEJ W ZABRZU

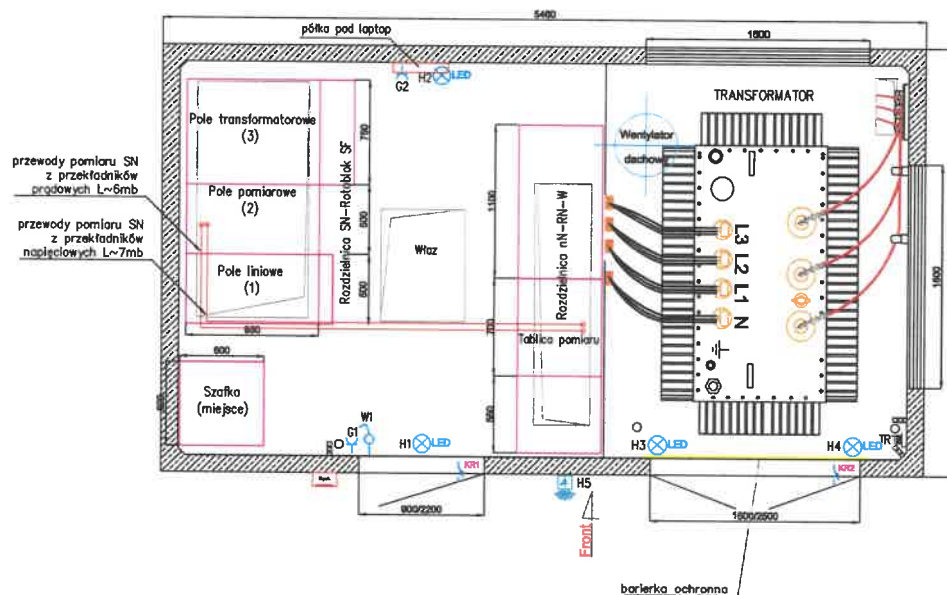
Funkcja	Specjalność	Nazwisko	Nr Izby i Uprawnień	Podpis	Inwestor:
Główny Projektant	Elektryczna	mgr inż. Czesław Marcisz	SLK/8483/PWBE/19 SLK/IE/9525/16		Haldex S. A. pl. Grunwaldzki 8/10 40-951 Katowice
Sprawdzający	Elektryczna	mgr inż. Jerzy Halek	217/2002 MAP/IE/0236/03		Adres: Dz. Nr ewid.: 2219/96, Jednostka ewidencyjna: 247801_1 Zabrze Obręb: 0012 Zabrze, Gmina Zabrze, Powiat Zabrze
					Tytuł:
					Schemat rozdzielnic RPW

Sun Hunter Sp. z o. o.  
ul. Krasickiego 36A  
30-503 Kraków

Antea Polska S.A.  
ul. Duleby 5  
40-833 Katowice

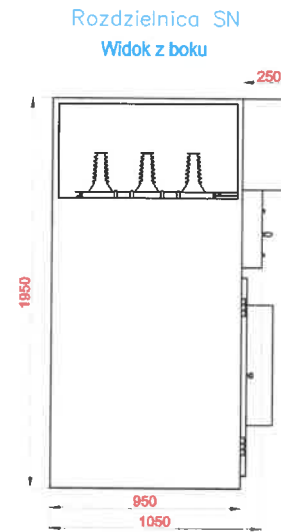
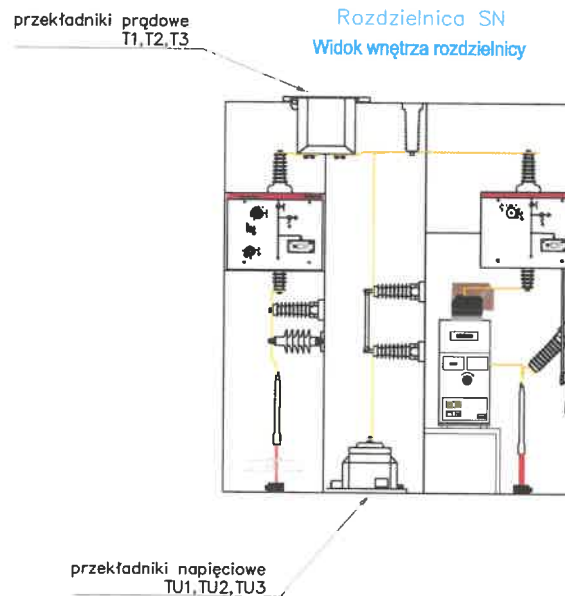
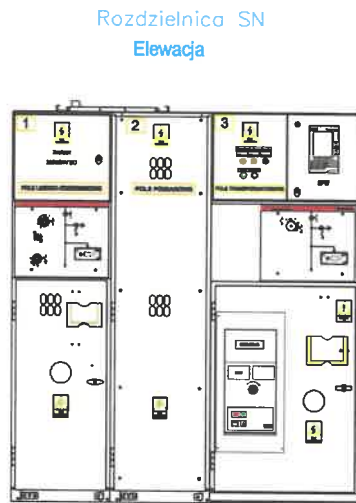
Skala: -  
Format: A3  
Nr. rysunku: 011  
Data: 07.2022r.  
Strona: 73

### Widok z góry - rozmieszczenie aparatury



Przewody obwodów wtórnych układu pomiarowego SN (napięciowe i prądowe) prowadzić w oddzielnych rurach elektroinstalacyjnych RL 22 n/t

Nazwa: BUDOWA INSTALACJI FOTOWOLTAICZNEJ O MOCY OKOŁO 2 MWp NA TERENIE ZAKŁADU NR 3 NA DZIAŁCE NR 2219/96 (KARTA MAPY 6, OBRĘB ZABRZE; 0012) PRZY UL. MAKOSZOWSKIEJ W ZABRZU					
Funkcja	Specjalność	Nozvisko	Nr Izby i Uprawnień	Podpis	Inwestor: Haldex S. A. pl. Grunwaldzki 8/10 40-951 Katowice
Główny Projektant	Elektryczna	mgr inż. Czesław Marcisz	SLK/8483/PWBE/19 SLK/E/9525/16		Adres: Dz. Nr ewid.: 2219/96, Jednostka ewidencyjna: 247801_1 Zabrze
Sprawdzający	Elektryczna	mgr inż. Jerzy Halek	217/2002 MAP/E/0236/03		Obręb: 0012 Zabrze, Gmina Zabrze, Powiat Zabrze
					Tytuł: Stacja transformatorowa – usytuowanie urządzeń
Sun Hunter Sp. z o. o. ul. Kreskiego 36A 30-503 Kraków			Antea Polska S.A. ul. Duleby 5 40-833 Katowice		Skala: 1:50 Format: A3 Nr. rysunku: 012 Data: 07.2022r. Strona: 74

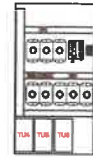


### Dane techniczne rozdzielnic SN

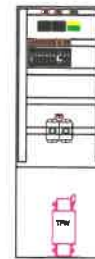
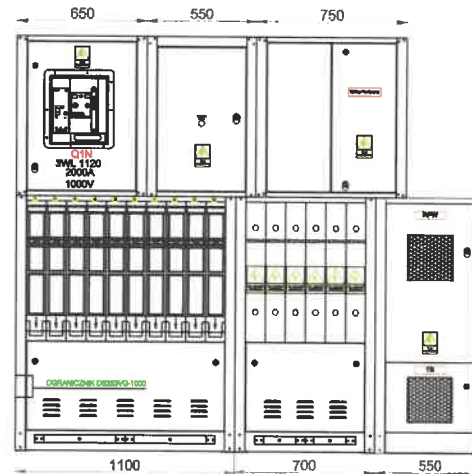
Typ rozdzielnic	Rotoblok SF
Napięcie znamionowe Un	24kV
Prąd znamionowy ciągły In	630A
Prąd znamionowy szczytowy wytrzymały Ip	50kA
Prąd znamionowy krótkotrwały wytrzymały Ik	16kA/1s
Częstotliwość znamionowa	50Hz
Stopień ochrony	IP4X

Nazwa: BUDOWA INSTALACJI FOTOWOLTAICZNEJ O MOCY OKOŁO 2 MWp NA TERENIE ZAKŁADU NR 3 NA DZIAŁCE NR 2219/96 (KARTA MAPY 6, OBRĘB ZABRZE; 0012) PRZY UL. MAKOSZOWSKIEJ W ZABRZU					
Funkcja	Specjalność	Nazwisko	Nr Izby i Uprawnień	Podpis	Investor: Haldex S. A. pl. Grunwaldzki 8/10 40-951 Katowice
Główny Projektant	Elektryczna	mgr inż. Czesław Marcisz	SLK/8483/PWBE/19 SLK/IE/9525/16		Adres: Dz. Nr ewid.: 2219/96, Jednostka ewidencyjna: 247801_1 Zabrze Obręb: 0012 Zabrze, Gmina Zabrze, Powiat Zabrze
Sprawdzający	Elektryczna	mgr inż. Jerzy Halek	217/2002 MAP/IE/0236/03		Tytuł: Rozdzielnica SN
		Sun Hunter Sp. z o. o. ul. Krasińskiego 36A 30-503 Kraków	Anleo Polska S.A. ul. Długosza 5 40-833 Katowice	Skala: --	Format: A3
				Nr. rysunku: 013	Data: 07.2022r.
					Strona: 75

Rozdzielnica nN  
Elewacja



Rozdzielnica nN  
Widok z boku



**Dane techniczne rozdzielnicy nN**

Typ	RN-W
Prąd znamionowy	2500A
Prąd znamionowy szyn zbiorczych	2500A
Napięcie znamionowe	400V
Prąd znamionowy krótkotrwały wytrzymywany	35kA (1s)
Prąd znamionowy szczytowy wytrzymywany	77kA
Układ sieci	TN
Częstotliwość	50Hz
Stopień ochrony	IP2X

Nozwa:

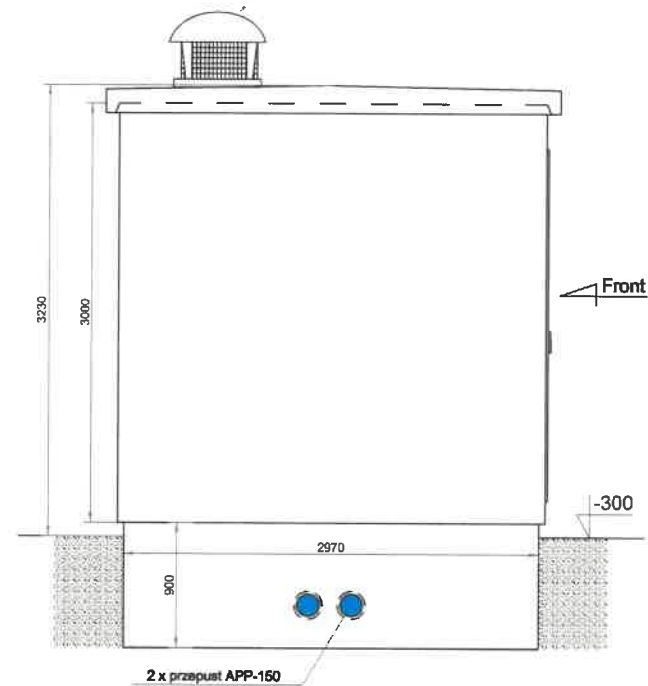
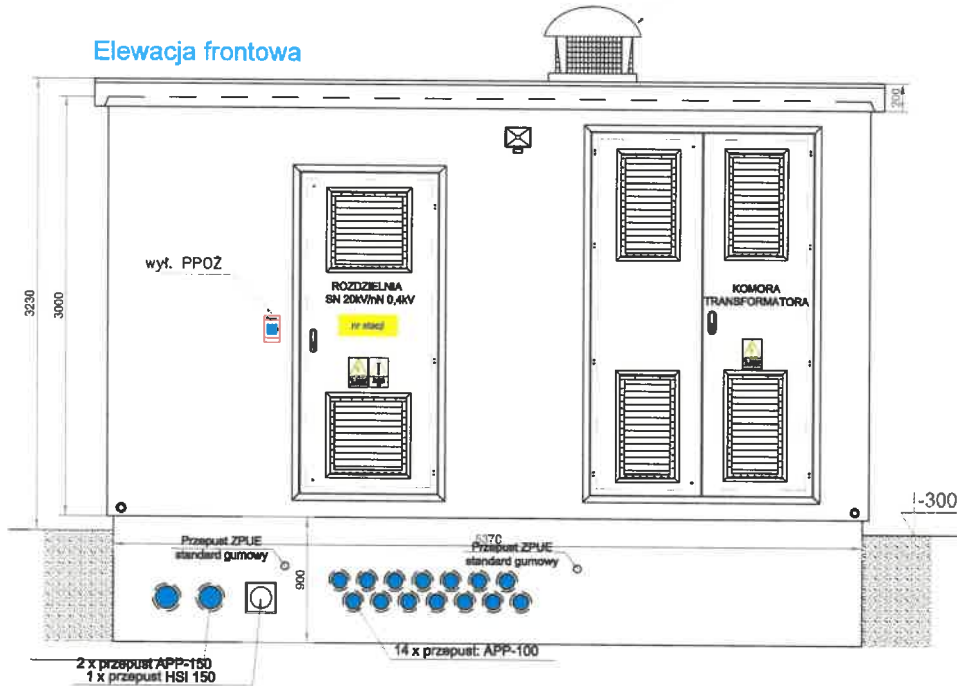
BUDOWA INSTALACJI FOTOWOLTAICZNEJ O MOCY OKOŁO 2 MWp NA TERENIE ZAKŁADU NR 3 NA DZIAŁCE NR 2219/96 (KARTA MAPY 6, OBRĘB ZABRZE; 0012) PRZY UL. MAKOSZOWSKIEJ W ZABRZU

Funkcja	Specjalność	Nozwoisko	Nr Izby i Uprawnień	Podpis	Inwestor:
Główny Projektant	Elektryczna	mgr inż. Czesław Marcisz	SLK/8463/PWDE/19 SLK/E/9525/16		Haldex S. A. pl. Grunwaldzki 8/10 40-951 Katowice
Sprawdzający	Elektryczna	mgr inż. Jerzy Halek	217/2002 MAP/E/0236/03		Adres: Dz. Nr ewid.: 2219/96, Jednostka ewidencyjna: 247801_1 Zabrze Obręb: 0012 Zabrze, Gmina Zabrze, Powiat Zabrze
					Tytuł: Rozdzielnica nN
		Sun Hunter Sp. z o. o. ul. Krasickiego 36A 30-503 Kraków	Anteo Polska S.A. ul. Duleby 5 40-833 Katowice	Skala: -	Format: A3
				Nr. rysunku: 014	Data: 07.2022r.
					Strona: 76

Wentylator dachowy (wyciągowy)  
CTHB/6-315

Wentylator dachowy (wyciągowy)  
CTHB/6-315

Elewacja frontowa



Elewacja boczna-lewa

Kolorystykę stacji ustalić z Inwestorem na etapie produkcji

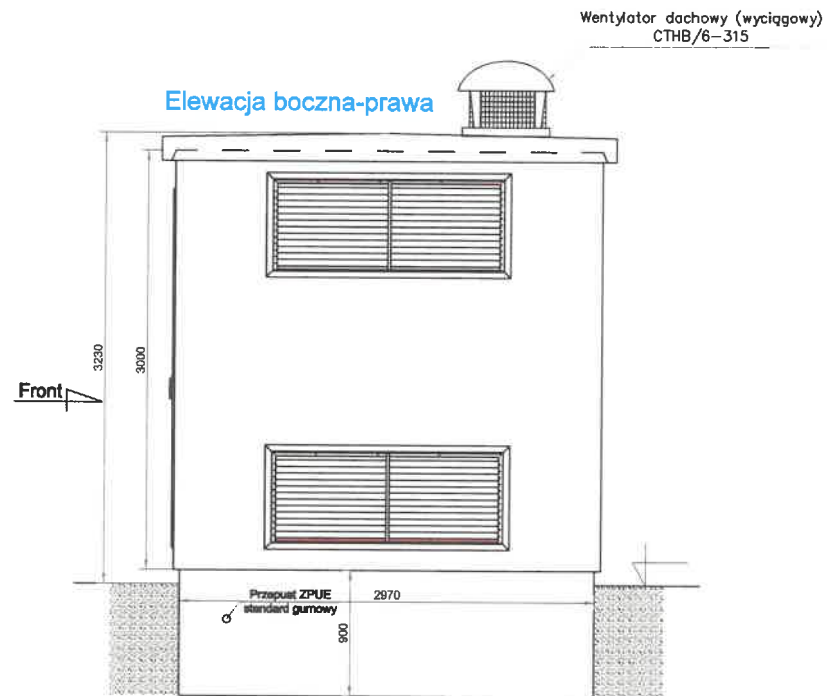
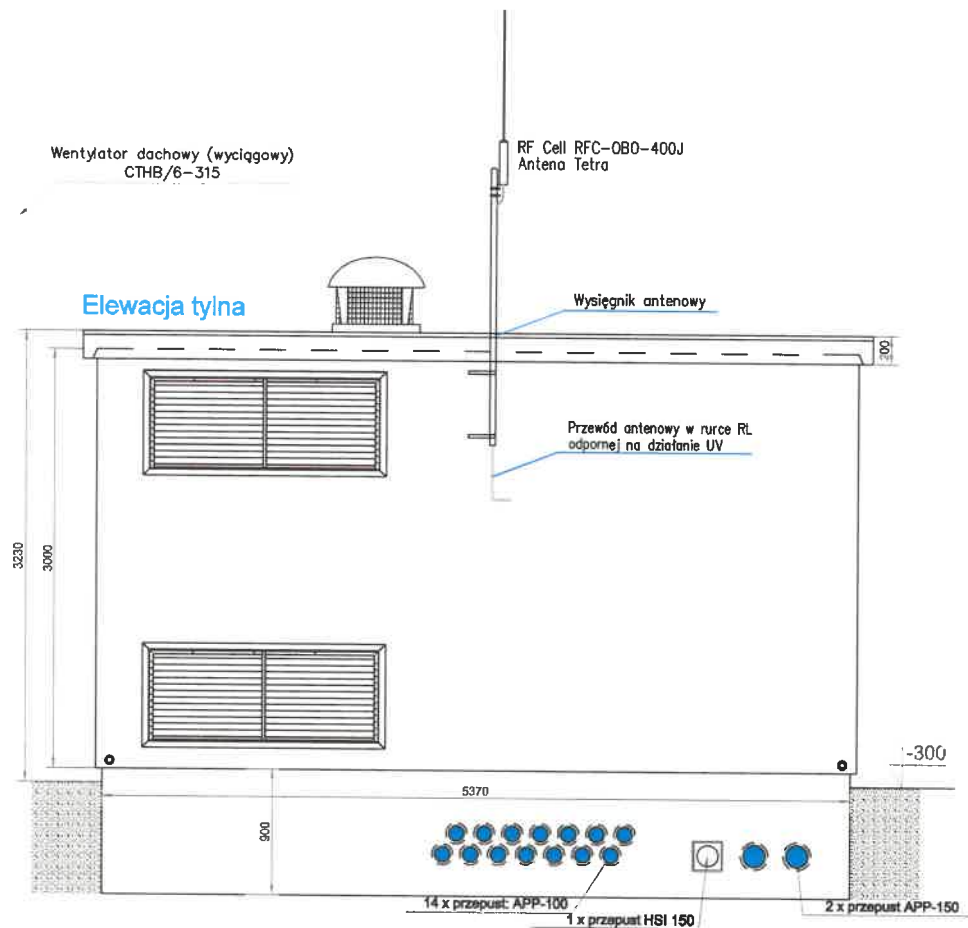
-Dach, drzwi, żaluzje-RAL \_\_\_\_\_

-Ściany- RAL \_\_\_\_\_

Otworowanie fundamentu uzgodnić na roboczo z inwestorem

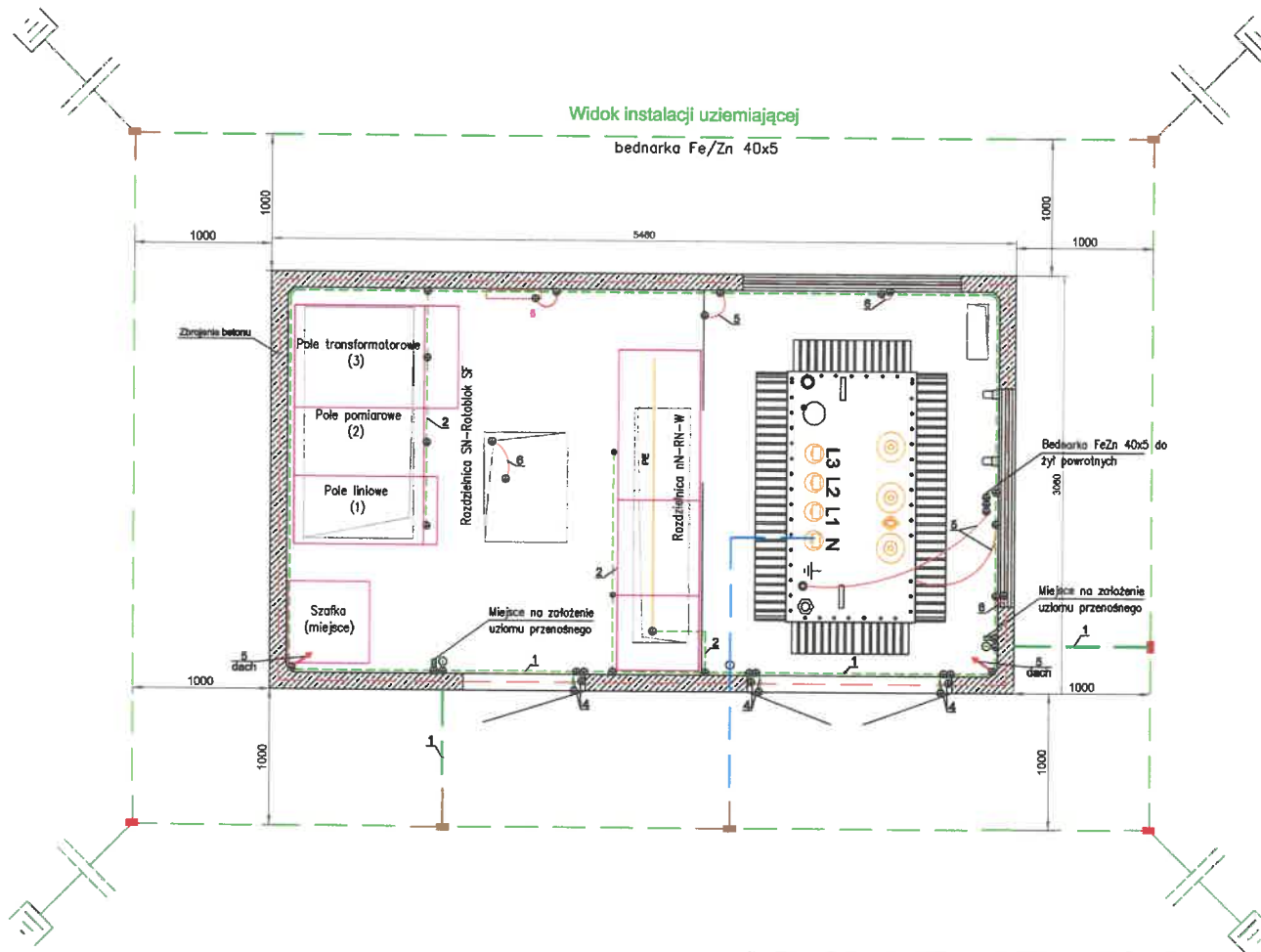
Nozwa:  
BUDOWA INSTALACJI FOTOWOLTAICZNEJ O MOCY OKOŁO 2 MWp NA TERENIE ZAKŁADU NR 3 NA DZIAŁCE NR 2219/96 (KARTA MAPY 6, OBRĘB ZABRZE; 0012) PRZY UL. MAKOSZOWSKIEJ W ZABRZU

Funkcja	Specjalność	Nazwisko	Nr Izby i Uprawnień	Podpis	Inwestor: Haldex S. A. pl. Czunwaldzki 8/10 40-951 Katowice
Główny Projektant	Elektryczna	mgr inż. Czesław Marcisz	SLK/8463/PWBE/19 SLK/IE/9525/16		Adres: Dz. Nr ewid.: 2219/96, Jednostka ewidencyjna: 247801_1 Zabrze
Sprawdzający	Elektryczna	mgr inż. Jerzy Halek	217/2002 MAP/IE/0236/03		Obręb: 0012 Zabrze, Gmina Zabrze, Powiat Zabrze
					Tytuł: Stacja transformatorowa - elewacja 1/2
		Sun Hunter Sp. z o. o. ul. Krasickiego 36A 30-503 Kraków	Anteo Polska S.A. ul. Duleby 5 40-833 Katowice		Skala: 1:50
					Format: A3
					Nr. rysunku: 015
					Data: 07.2022r.
					Strona: 77



Nozwa:  
 BUDOWA INSTALACJI FOTOWOLTAICZNEJ O MOCY OKOŁO 2 MWp NA TERENIE ZAKŁADU NR 3 NA DZIAŁCE NR 2219/96 (KARTA MAPY 6, OBRĘB ZABRZE; 0012) PRZY UL. MAKOSZOWSKIEJ W ZABRZU

Funkcja	Specjalność	Imię i Nazwisko	Nr Izby i Uprawnień	Podpis	Inwestor: Haldex S. A. pl. Grunwaldzki 8/10 40-951 Katowice
Główny Projektant	Elektryczna	mgr inż. Czesław Marcisz	SLK/8483/PWBE/19 SLK/IE/9525/16		Adres: Dz. Nr ewid.: 2219/96, Jednostka ewidencyjna: 247801_1 Zabrze Obręb: 0012 Zabrze, Gmina Zabrze, Powiat Zabrze
Sprawdzający	Elektryczna	mgr inż. Jerzy Halek	217/2002 MAP/IE/0236/03		Tytuł: Stacja transformatorowa – elewacja 2/2
					Skala: 1:50
Sun Hunter Sp. z o.o. ul. Krasickiego 36A 30-503 Kraków					Anteo Polska S.A. ul. Dąleby 5 40-833 Katowice
					Format: A3
					Nr. rysunku: 016
					Data: 07.2022r.
					Strona: 78



- 1 - Główna szyna uziemiająca - bednarka Fe/Zn 40x5
- 2 - Szyna uziemiająca - bednarka Fe/Zn 40x5
- 3 - Szyna uziemiająca - bednarka Fe/Zn 40x5
- 4 - Przewód uziemiający LgY 25 mm<sup>2</sup>
- 5 - Przewód uziemiający LgY 70 mm<sup>2</sup>
- 6 - Przewód uziemiający LgY 35 mm<sup>2</sup>
- 7 - Przewód uziemiający LgY 35 mm<sup>2</sup> czarny (+niebieskie koszulki na końcach)

⊕ - połączenia skręcane    ■ - połączenia spawane

**UWAGA:**

- Główna szyna uziemiająca niemalowana, oklejona znaczkami uziemienia tylko w miejscach łączenia.
- Wyprowadzenia uziemień do otoku zewnętrznego w misie poprzez przepust bednarki (KTM: WA2-26-963-0007) prod. ZPUE.

Nozwa:

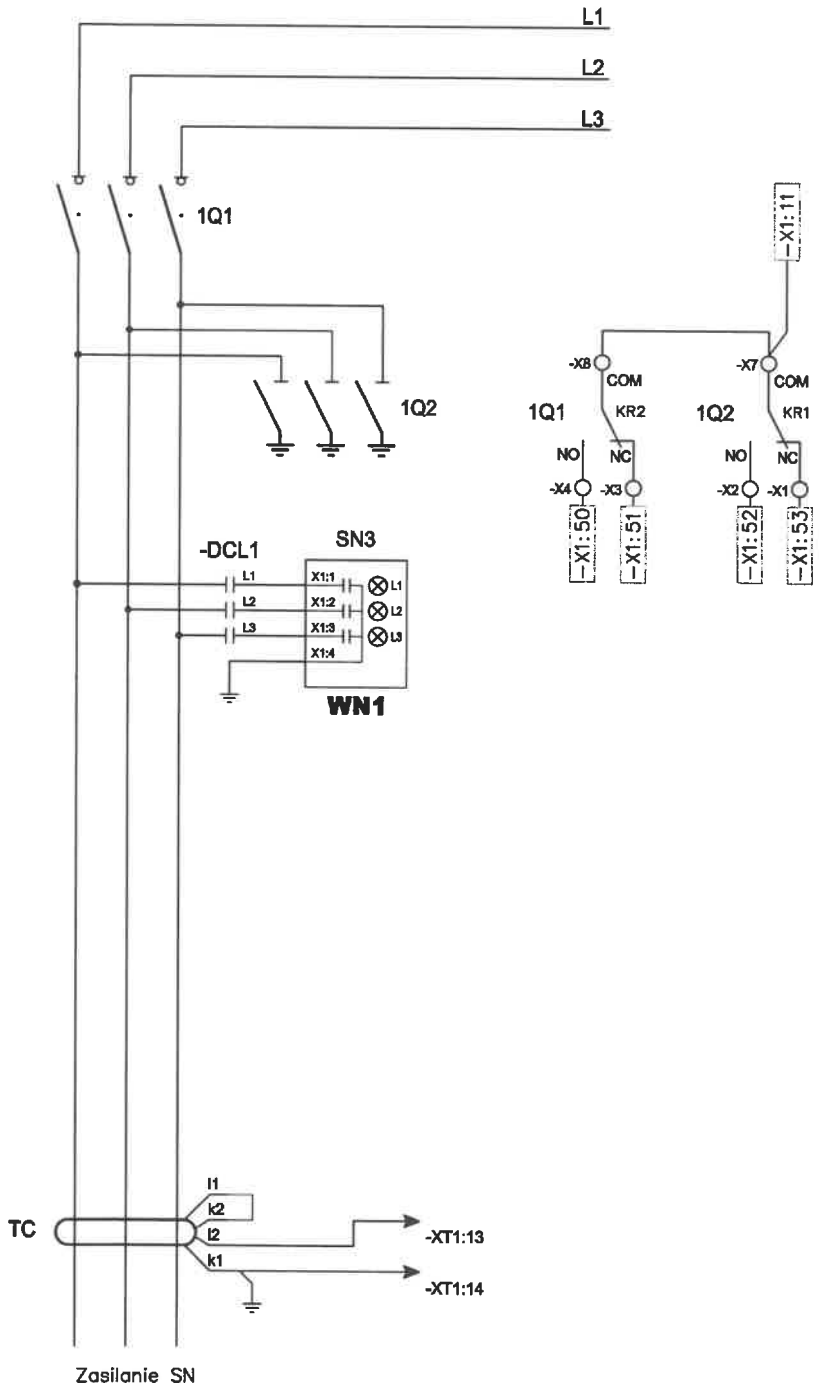
BUDOWA INSTALACJI FOTOWOLTAICZNEJ O MOCY OKOŁO 2 MWp NA TERENIE ZAKŁADU NR 3 NA DZIAŁCE NR 2219/96 (KARTA MAPY 6, OBRĘB ZABRZE; 0012) PRZY UL. MAKOSZOWSKIEJ W ZABRZU

Funkcja	Specjalność	Nazwisko	Nr Izby i Uprawnień	Podpis	Inwestor:
Główny Projektant	Elektryczna	mgr inż. Czesław Marcisz	SLK/8483/PWBE/19 SLK/IE/9525/16		Haldex S. A. pl. Grunwaldzki 8/10 40-951 Katowice
Sprawdzający	Elektryczna	mgr inż. Jerzy Halek	217/2002 MAP/IE/0236/03		Adres: Dz. Nr ewid.: 2219/96, Jednostka ewidencyjna: 247801_1 Zabrze Obręb: 0012 Zabrze, Gmina Zabrze, Powiat Zabrze
					Tytuł:
					Stacja transformatorowa - uziemienie
					Skala: 1:50    Format: A3    Nr. rysunku: 017    Data: 07.2022r.    Strona: 79

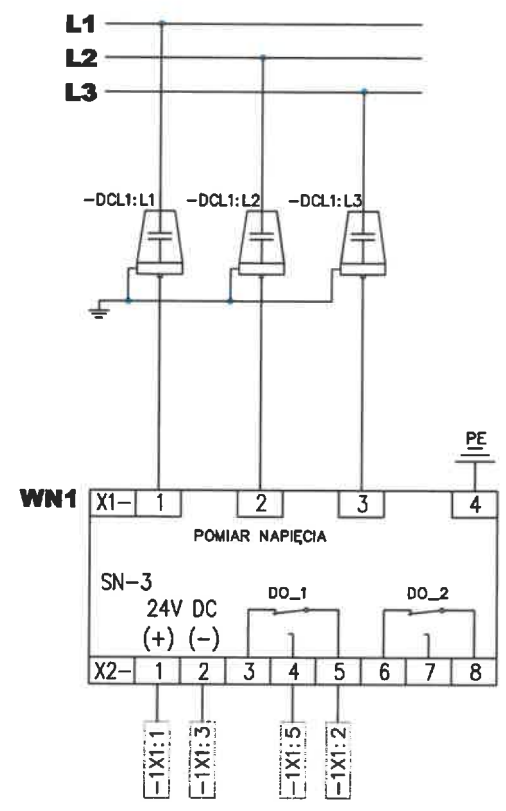
Sun Hunter Sp. z o.o.  
ul. Krasickiego 36A  
30-503 Kraków

Antea Polska S.A.  
ul. Duleby 5  
40-833 Katowice



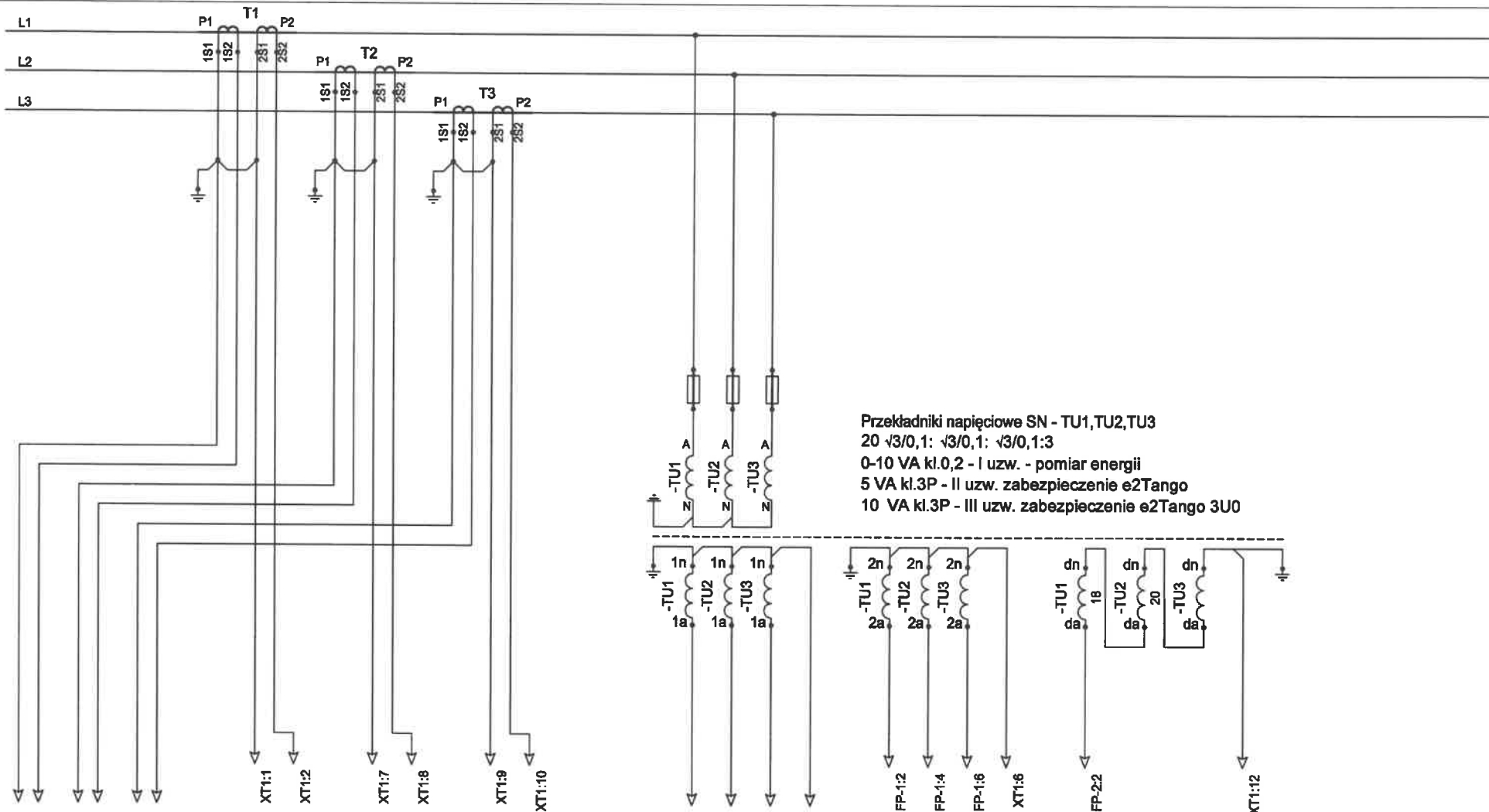


Obwody wtórne napięciowe  
Kontrola napięcia na kablu SN



Nazwa:  
BUDOWA INSTALACJI FOTOWOLTAIICZNEJ O MOCY OKOŁO 2 MWp NA TERENIE ZAKŁADU NR 3 NA DZIAŁCE NR 2219/96 (KARTA MAPY 6, OBRĘB ZABRZE; 0012) PRZY UL. MAKOSZOWSKIEJ W ZABRZU

Funkcja	Specjalność	Nazwisko	Nr Izby i Uprawnień	Podpis	Investor:
Główny Projektant	Elektryczna	mgr inż. Czesław Marcisz	SLK/8483/PWBE/19 SLK/IE/9525/16		Holdex S. A. pl. Grunwaldzki 8/10 40-951 Katowice
Sprawdzający	Elektryczna	mgr inż. Jerzy Halek	217/2002 MAP/IE/0236/03		Adres: Dz. Nr ewid.: 2219/96, Jednostka ewidencyjna: 247801_1 Zabrze Obręb: 0012 Zabrze, Gmina Zabrze, Powiat Zabrze
					Tytuł: Telemechanika – obwody pola nr 1



Przekładniki napięciowe SN - TU1,TU2,TU3  
 20  $\sqrt{3}/0,1$ :  $\sqrt{3}/0,1$ :  $\sqrt{3}/0,1:3$   
 0-10 VA kl.0,2 - I uzw. - pomiar energii  
 5 VA kl.3P - II uzw. zabezpieczenie e2Tango  
 10 VA kl.3P - III uzw. zabezpieczenie e2Tango 3U0

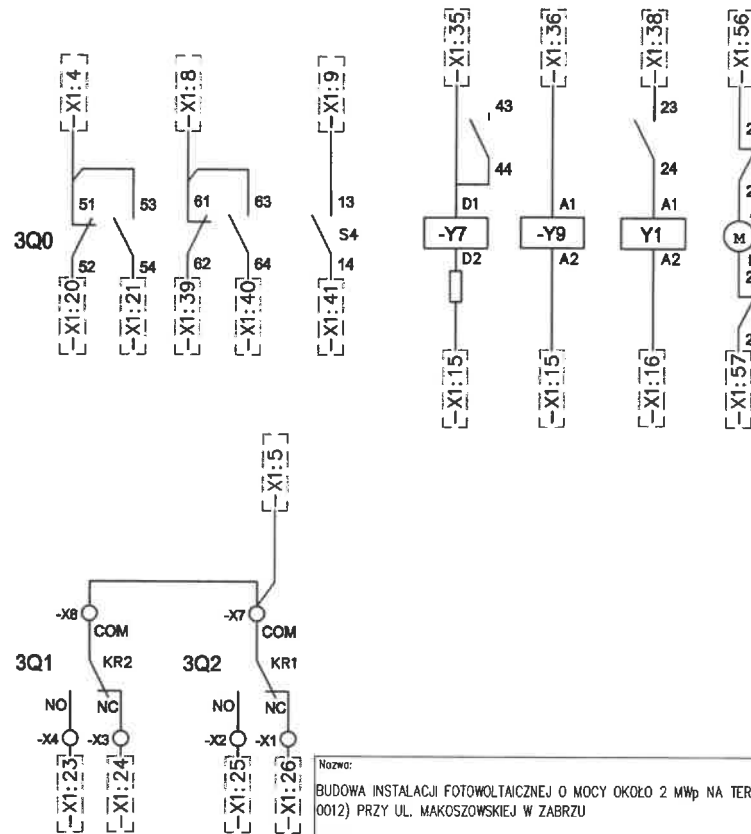
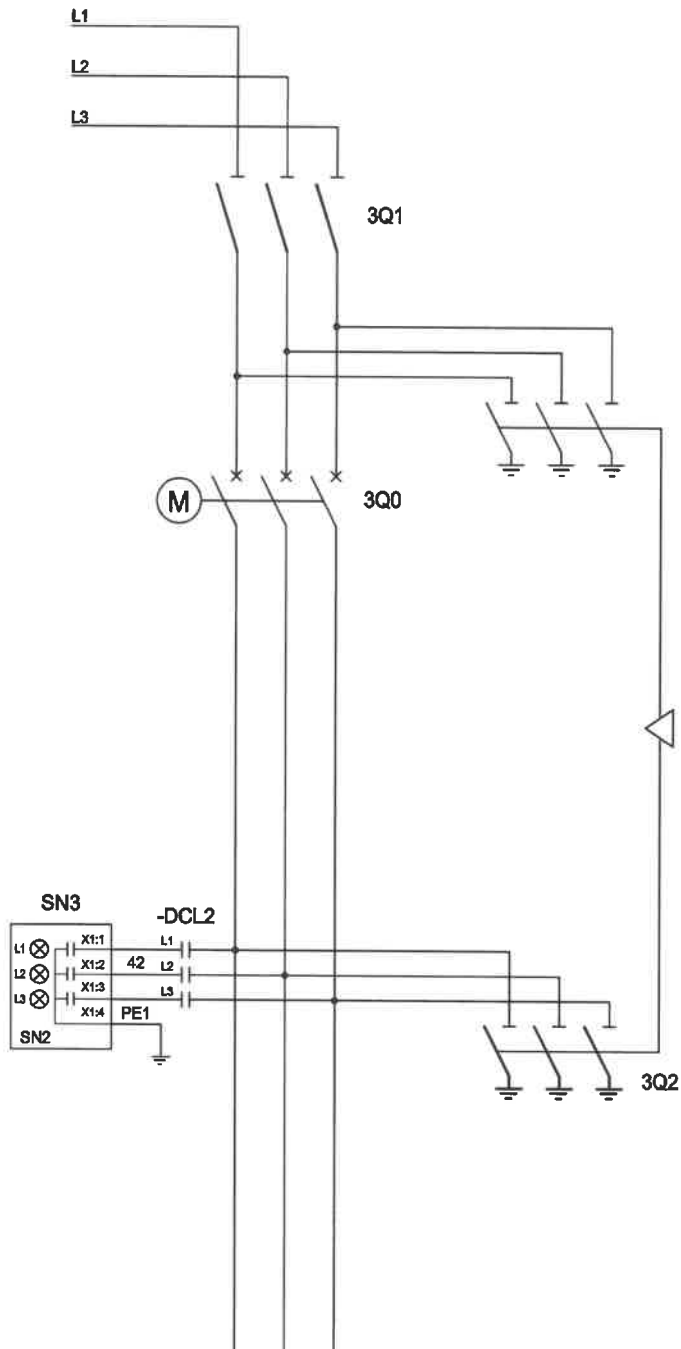
POMIAR ENERGII	POMIAR PRĄDU I1, I2, I3
----------------	-------------------------

REZERWA	POMIAR NAPIĘCIA U1, U2, U3	POMIAR NAPIĘCIA 3U0
---------	----------------------------	---------------------

Przekładniki prądowe SN - T1,T2,T3  
 60I/5 A/A/A  
 I rdz. 5 VA;kl.0,2s;16 kA;FS5 - pomiar energii  
 II rdz. 5 VA;kl.5P20;16 kA - zabezpieczenie e2Tango

Nazwa:  
 BUDOWA INSTALACJI FOTOWOLTAEICZNEJ O MOCY OKOŁO 2 MWp NA TERENIE ZAKŁADU NR 3 NA DZIAŁCE NR 2219/96 (KARTA MAPY 6, OBRĘB ZABRZE; 0012) PRZY UL. MAKOSZOWSKIEJ W ZABRZU

Funkcja	Specjalność	Nazwisko	Nr Izby i Uprawnień	Podpis	Inwestor:
Główny Projektant	Elektryczna	mgr inż. Czesław Marcisz	SLX/8483/PWBE/19 SLK/IE/9525/16		HalDEX S. A. pl. Grunwaldzki 8/10 40-951 Katowice
Sprawdzający	Elektryczna	mgr inż. Jerzy Hulek	217/2002 MAP/IE/0236/03		Adres: Dz. Nr ewid.: 2219/96, Jednostka ewidencyjna: 247801_1 Zabrze Obręb: 0012 Zabrze, Gmina Zabrze, Powiat Zabrze
					Tytuł: Telemechanika – obwody pola nr



Nazwa:  
 BUDOWA INSTALACJI FOTOWOLTAICZNEJ O MOCY OKOŁO 2 MWp NA TERENIE ZAKŁADU NR 3 NA DZIAŁCE NR 2219/96 (KARTA MAPY 6, OBRĘB ZABRZE; 0012) PRZY UL. MAKOSZOWSKIEJ W ZABRZU

Funkcja	Specjalność	Nazwisko	Nr Izby i Uprawnień	Podpis	Investor:
Główny Projektant	Elektryczna	mgr inż. Czesław Marcisz	SLK/8483/PWBE/19 SLK/IE/9525/16		Holdex S. A. pl. Grunwaldzki 8/10 40-951 Katowice
Sprawdzający	Elektryczna	mgr inż. Jerzy Halek	217/2002 MAP/IE/0236/03		Adres: Dz. Nr ewid.: 2219/96, Jednostka ewidencyjna: 247801_1 Zabrze Obręb: 0012 Zabrze, Gmina Zabrze, Powiat Zabrze
					Tytuł: Telemechanika – obwody pola nr 3
					Skala: - Format: A3 Nr. rysunku: 020 Data: 07.2022r. Strona: 82

OBWODY POMIAROWE

POMIAR PRĄDÓW FAZOWYCH - STRONA SN

POMIAR PRĄDU  
I<sub>o</sub>

POMIAR PRĄDU  
I<sub>g</sub>

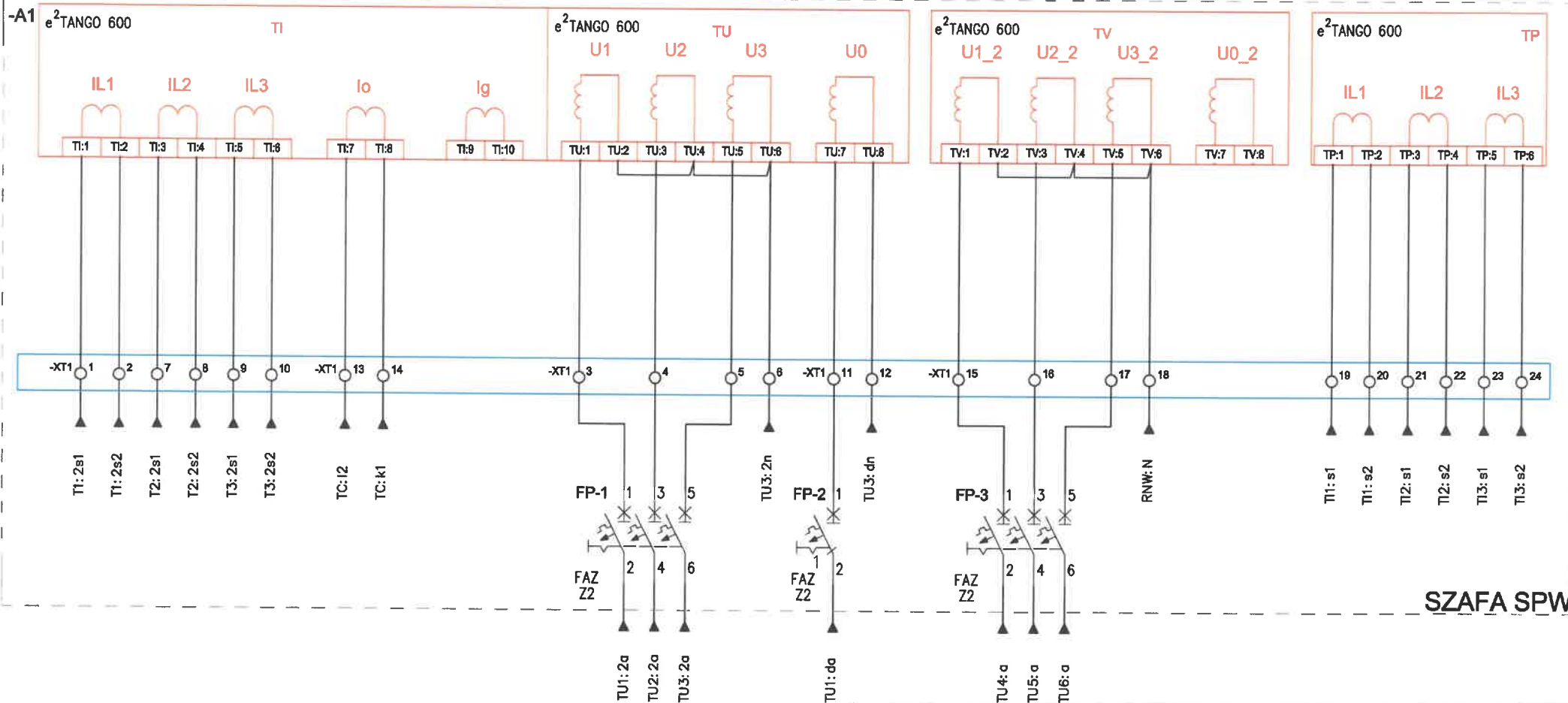
POMIAR NAPIĘĆ  
FAZOWYCH - STRONA SN

POMIAR NAPIĘCIA  
3U<sub>o</sub>

POMIAR NAPIĘĆ  
FAZOWYCH - STRONA nN

POMIAR NAPIĘCIA  
3U<sub>o</sub>

POMIAR PRĄDÓW FAZOWYCH - STRONA nN



SZAFKA SPW

Nazwa:  
BUDOWA INSTALACJI FOTOWOLTAICZNEJ O MOCY OKOŁO 2 MWp NA TERENIE ZAKŁADU NR 3 NA DZIAŁCE NR 2219/96 (KARTA MAPY 6, OBRĘB ZABRZE; 0012) PRZY UL. MAKOSZOWSKIEJ W ZABRZU

Funkcja	Specjalność	Nazwisko	Nr Izby i Uprawnień	Podpis	Investor:
Główny Projektant	Elektryczna	mgr inż. Czesław Marcisz	SLK/8483/PWBC/19 SLK/IE/9525/16		Haldex S. A. pl. Grunwaldzki 8/10 40-951 Katowice
Sprawdzający	Elektryczna	mgr inż. Jerzy Halek	217/2002 MAP/IE/0236/03		Dz. Nr ewid.: 2219/96, Jednostka ewidencyjna: 247801_1 Zabrze/ Obręb: 0012 Zabrze, Gmina Zabrze, Powiat Zabrze
					Tytuł:
					Telemechanika – obwody pomiarowe

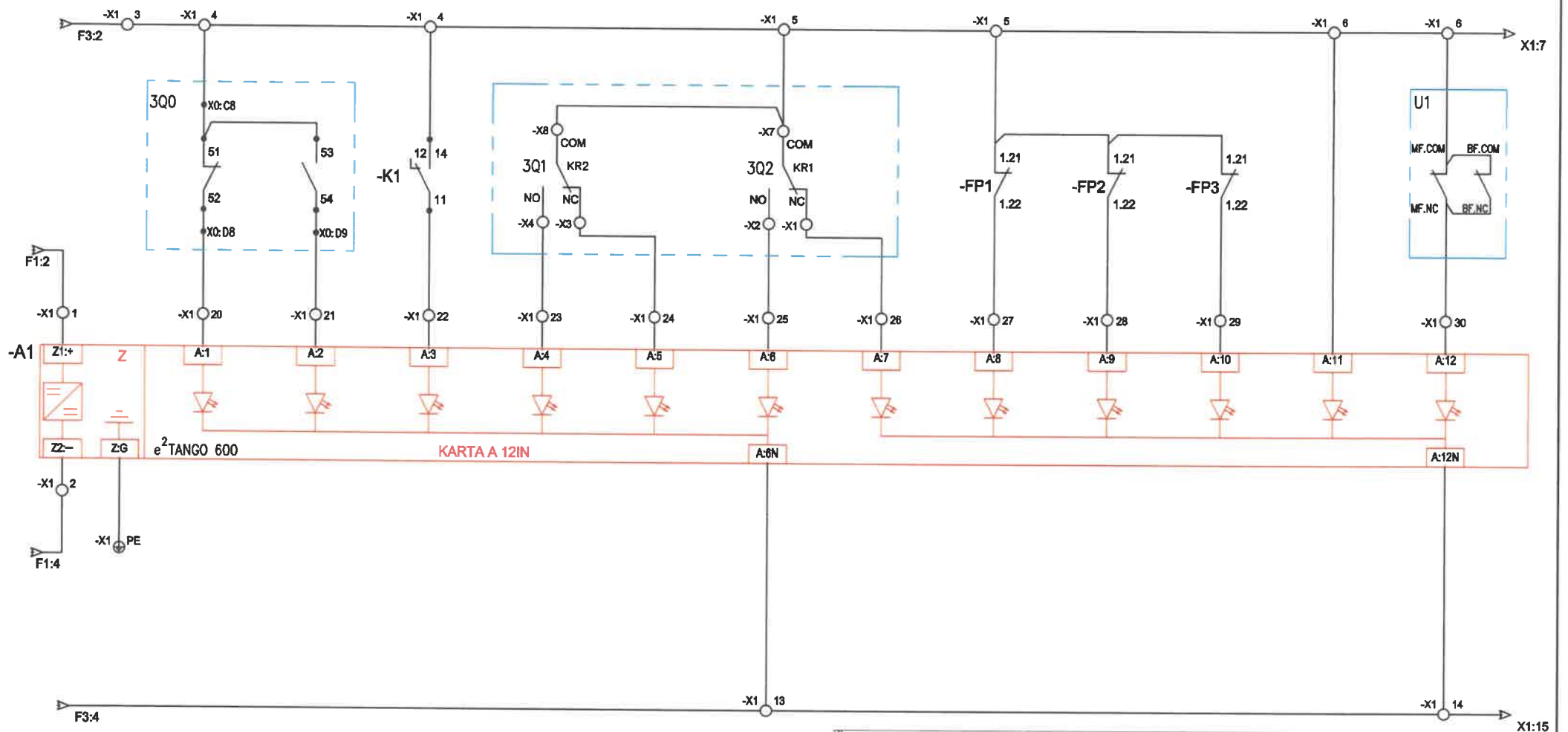
Sun Hunter Sp. z o. o.  
ul. Krasickiego 36A  
30-503 Kraków

Anteo Polska S.A.  
ul. Duleby 5  
40-833 Katowice

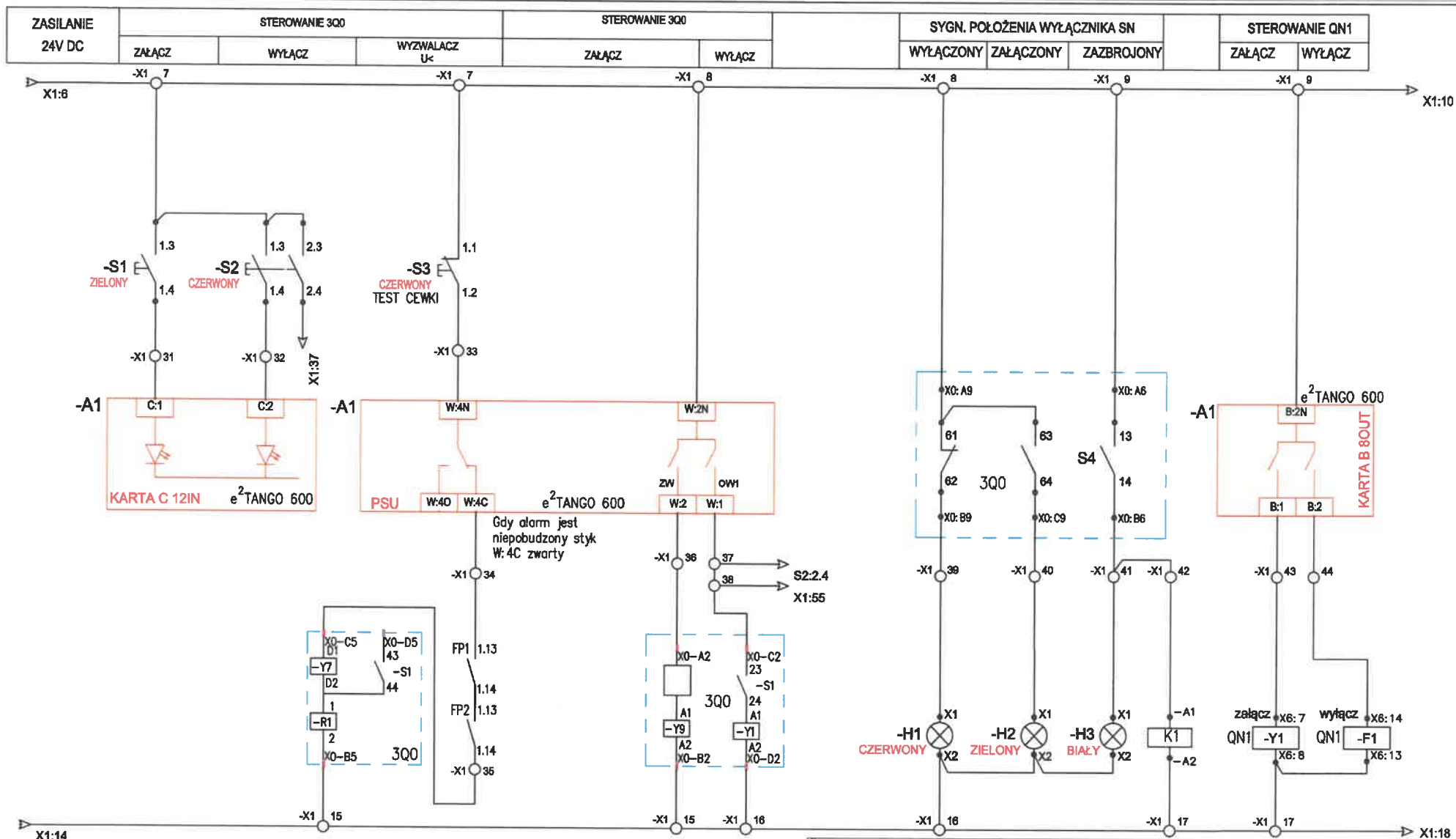
Skala: -  
Format: A3  
Nr. rysunku: 021  
Data: 07.2022r.  
Strona: 83

OBWODY STEROWANIA I SYGNALIZACJI

ZASILANIE 24V DC	WYŁĄCZNIK SN			ROZŁĄCZNIK		UZIEMNIK		ZABEZPIECZENIE POMIARU SN U1,U2,U3	ZABEZPIECZENIE POMIARU SN 3U0	ZABEZPIECZENIE POMIARU nN U1,U2,U3	KONTROLA NAPIĘCIA	ALARM SIŁOWNI 24VDC
	WYŁĄCZONY	ZAŁĄCZONY	ZAZBROJONY	ZAMKNIĘTY	OTWARTY	ZAMKNIĘTY	OTWARTY					



Nazwa: BUDOWA INSTALACJI FOTOWOLTAICZNEJ O MOCY OKOŁO 2 MWp NA TERENIE ZAKŁADU NR 3 NA DZIAŁCE NR 2219/96 (KARTA MAPY 6, OBRĘB ZABRZE; 0012) PRZY UL. MAKOSZOWSKIEJ W ZABRZU					
Funkcja	Specjalność	Nozvisko	Nr Izby i Uprawnień	Podpis	Inwestor: Haldex S. A. pl. Grunwaldzki 8/10 40-951 Katowice
Główny Projektant	Elektryczna	mgr inż. Czesław Marcisz	SLK/8483/PWBE/19 SLK/AE/9525/16		Adres: Dz. Nr ewid.: 2219/96, Jednostka ewidencyjna: 247801_1 Zabrze Obręb: 0012 Zabrze, Gmina Zabrze, Powiat Zabrze
Sprawdzający	Elektryczna	mgr inż. Jerzy Halek	217/2002 MAP/AE/0236/03		Tytuł: Telemechanika – obwody sterowania i sygnalizacji 1/4
Sun Hunter Sp. z o. o. ul. Krasickiego 36A 30-503 Kraków		Antea Polska S.A. ul. Duleby 5 40-833 Katowice		Skala:	Format: A3 Nr. rysunku: 022 Data: 07.2022r.
				Strona:	84



Nazwa:  
 BUDOWA INSTALACJI FOTOWOLTAICZNEJ O MOCY OKOŁO 2 MWp NA TERENIE ZAKŁADU NR 3 NA DZIAŁCE NR 2219/96 (KARTA MAPY 6, OBRĘB ZABRZE; 0012) PRZY UL. MAKOSZOWSKIEJ W ZABRZE

Funkcja	Specjalność	Nazwisko	Nr Izby i Uprawnień	Podpis	Investor:
Główny Projektant	Elektryczna	mgr inż. Czesław Marcisz	SLK/8483/PWBE/19 SLK/AE/9525/16		Haldex S. A. pl. Grunwaldzki 8/10 40-951 Katowice
Sprawdzający	Elektryczna	mgr inż. Jerzy Halek	217/2002 MAP/AE/0236/03		Adres: Dz. Nr ewid.: 2219/96, Jednostka ewidencyjna: 247801_1 Zabrze Obręb: 0012 Zabrze, Omina Zabrze, Powiat Zabrze
					Tytuł: Telemechanika – obwody sterowania i sygnalizacji 2/4

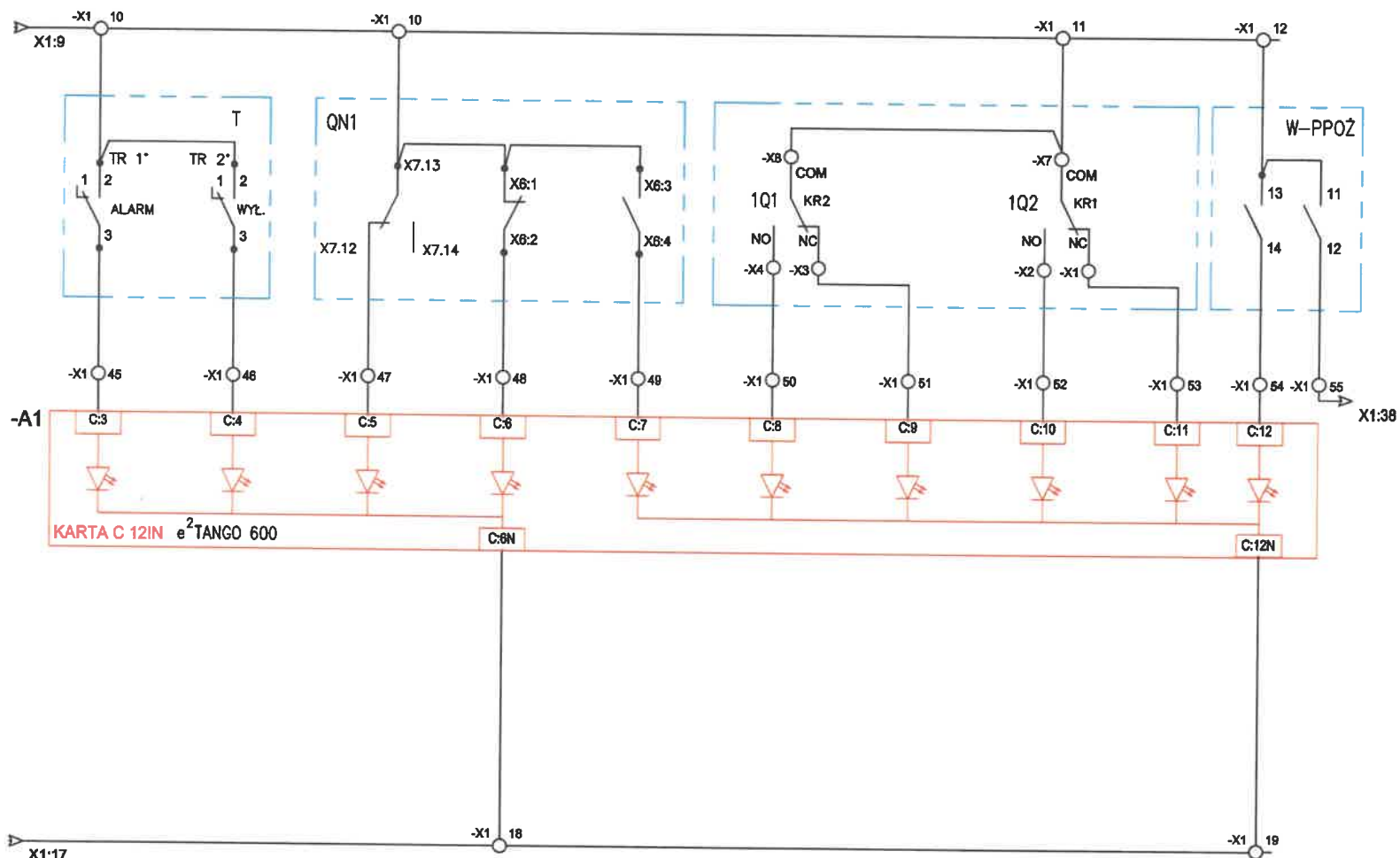
Sun Hunter Sp. z o. o.  
 ul. Krasickiego 36A  
 30-503 Kraków

Anteo Polska S.A.  
 ul. Duleby 5  
 40-833 Katowice

Skala: -  
 Format: A3  
 Nr. rysunku: 023  
 Data: 07.2022r.  
 Strona: 85

OBWODY STEROWANIA I SYGNALIZACJI

ZASILANIE 24V DC	ZABEZP. TRANSFORMATORA		WYŁĄCZNIK nN			ROZŁĄCZNIK		UZIEMNIK		WYŁĄCZENIE P.POŻ
	1 st. Alarm	2 st. Wyłączenie	NIEWYZWOLONY	WYŁĄCZONY	ZAŁĄCZONY	ZAMKNIĘTY	OTWARTY	ZAMKNIĘTY	OTWARTY	



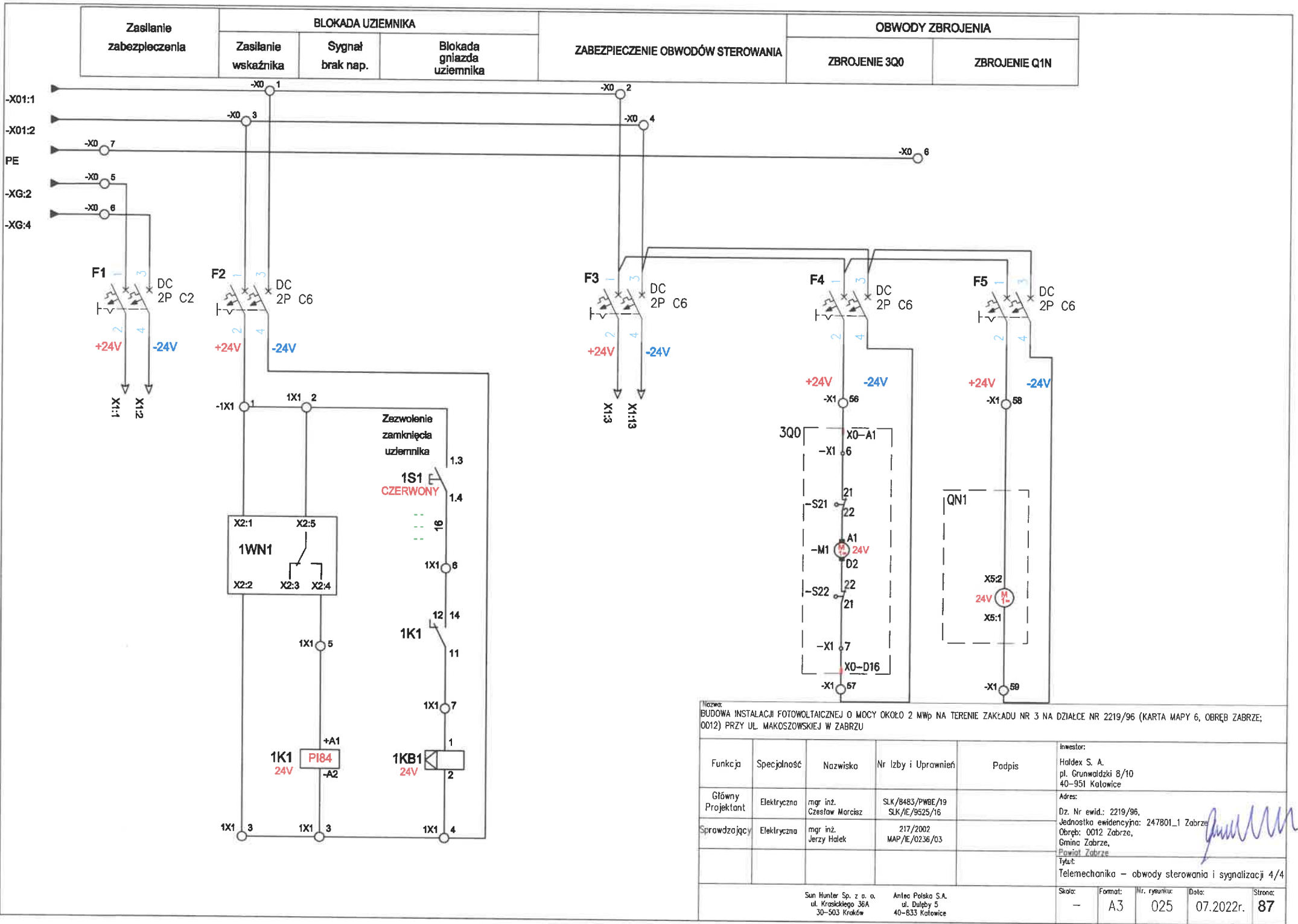
Nazwa:  
BUDOWA INSTALACJI FOTOWOLTAYCZNEJ O MOCY OKOŁO 2 MWp NA TERENIE ZAKŁADU NR 3 NA DZIAŁCE NR 2219/96 (KARTA MAPY 6, OBRĘB ZABRZE; 0012) PRZY UL. MAKOSZOWSKIEJ W ZABRZU

Funkcja	Specjalność	Nozisko	Nr Izby i Upewnien	Podpis	Investor: Haldex S. A. pl. Grunwaldzki 8/10 40-951 Katowice
Główny Projektant	Elektryczna	mgr inż. Czesław Marcisz	SLK/8483/PWBE/19 SLK/IE/9525/16		Adres: Dz. Nr ewid.: 2219/96, Jednostka ewidencyjna: 247801_1 Zabrze Obręb: 0012 Zabrze, Gmina Zabrze, Powiat Zabrze
Sprawdzający	Elektryczna	mgr inż. Jerzy Halek	217/2002 MAP/IE/0236/03		Tytuł: Telemechanika – obwody sterowania i sygnalizacji 3/4

Sun Hunter Sp. z o. o.  
ul. Krasickiego 36A  
30-503 Kraków

Anlea Polska S.A.  
ul. Duleby 5  
40-833 Katowice

Skala: -  
Format: A3  
Nr. rysunku: 024  
Data: 07.2022r.  
Strona: 86



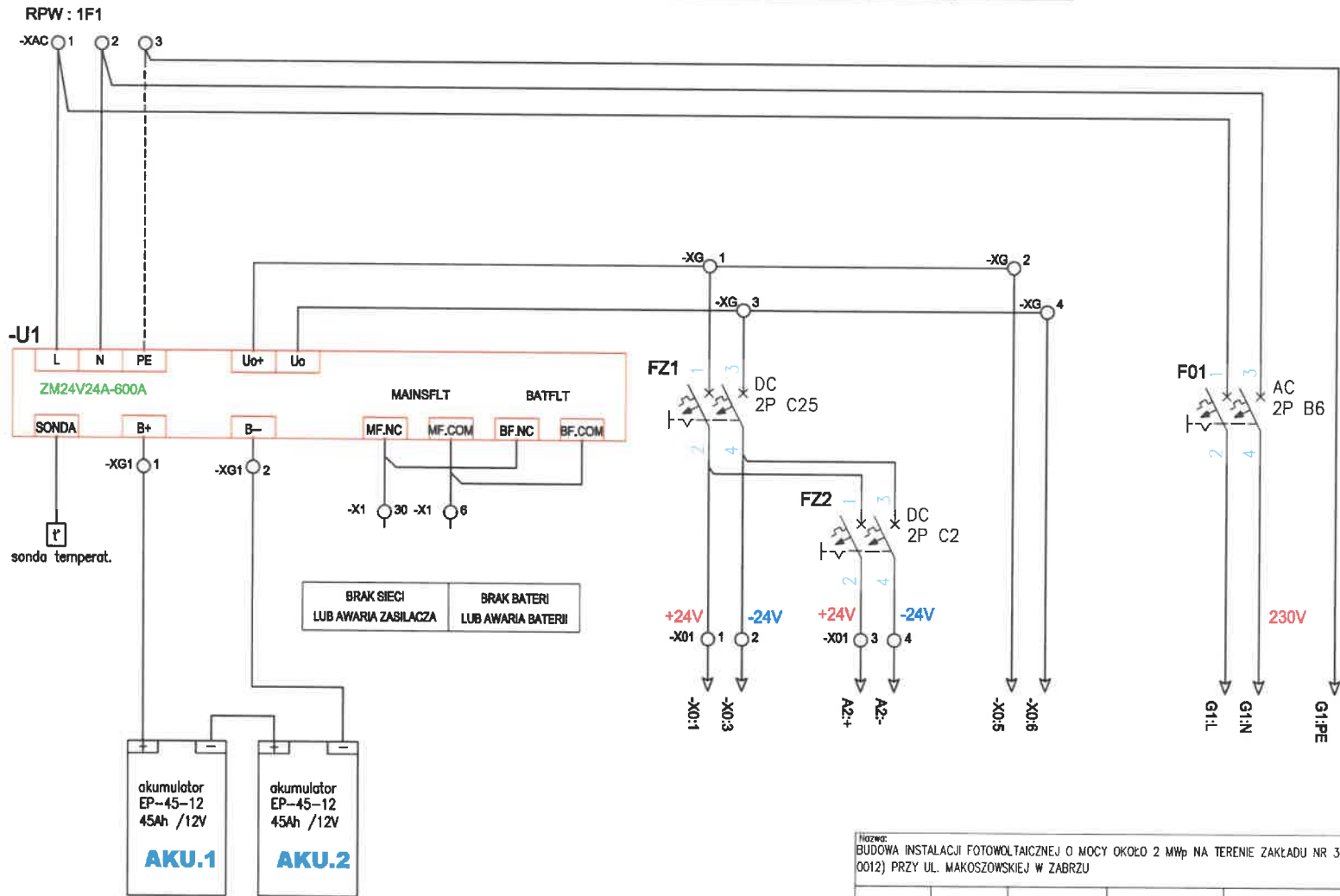
Nazwa:  
 BUDOWA INSTALACJI FOTOWOLTAEICZNEJ O MOCY OKOŁO 2 MWp NA TERENIE ZAKŁADU NR 3 NA DZIAŁCE NR 2219/96 (KARTA MAPY 6, OBRĘB ZABRZE; 0012) PRZY UL. MAKOSZOWSKIEJ W ZABRZU

Funkcja	Specjalność	Nazwisko	Nr Izby i Upewnien	Podpis	Inwestor:
Główny Projektant	Elektryczna	mgr inż. Czesław Marcisz	SLK/8483/PWBE/19 SLK/IE/9525/16		Haldex S. A. pl. Grunwaldzki 8/10 40-951 Katowice
Sprawdzający	Elektryczna	mgr inż. Jerzy Halek	217/2002 MAP/IE/0236/03		Adres: Dz. Nr ewid.: 2219/96, Jednostka ewidencyjna: 247801_1 Zabrze Obręb: 0012 Zabrze, Gmina Zabrze, Powiat Zabrze
					Tytuł: Telemechanika – obwody sterowania i sygnalizacji 4/4

Skala: -    Format: A3    Nr. rysunku: 025    Data: 07.2022r.    Strona: 87



OBWODY ZASILANIA GWARANTOWANEGO		OBW. ZAS. GWARANTOWANEGO	
OBWODY ZASILACZA 230/24V AC/DC	ZABEZPIECZENIE GŁÓWNE OBWODÓW WTÓRNYCH	TELEMECHANIKA	ZABEZP. e2Tango

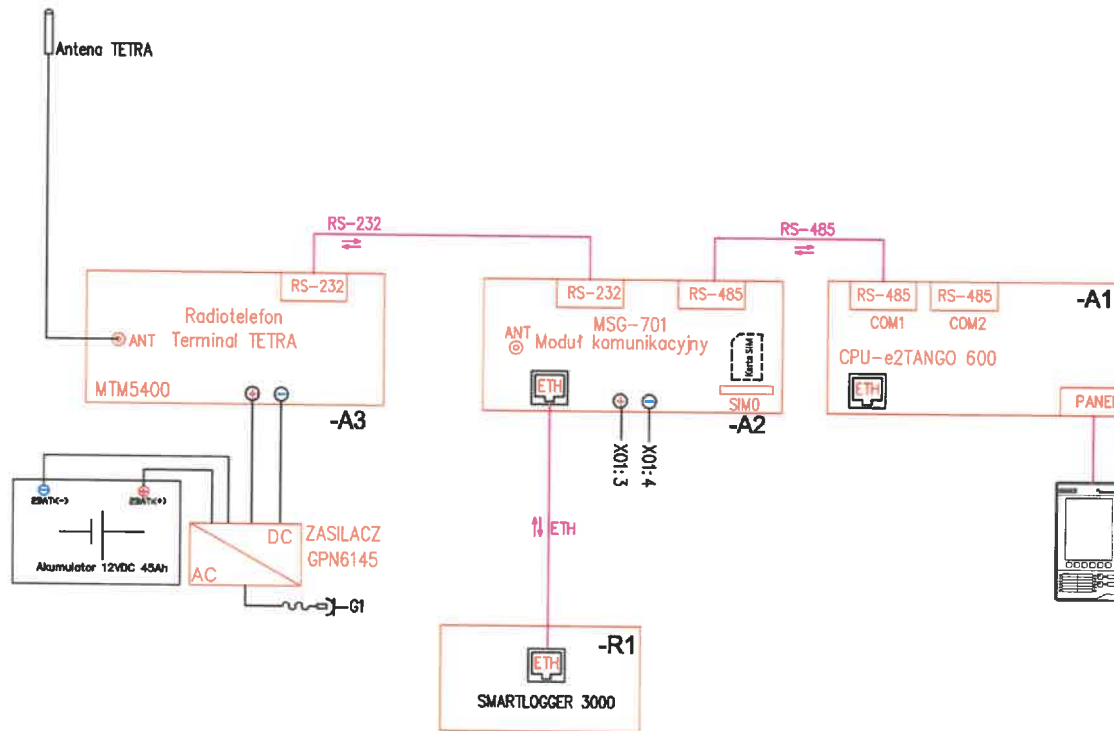


Nazwa:  
BUDOWA INSTALACJI FOTOWOLTAICZNEJ O MOCY OKOŁO 2 MWp NA TERENIE ZAKŁADU NR 3 NA DZIAŁCE NR 2219/96 (KARTA MAPY 6, OBRĘB ZABRZE; 0012) PRZY UL. MAKOSZOWSKIEJ W ZABRZU

Funkcja	Specjalność	Nazwisko	Nr Izby i Uprawnień	Podpis	Inwestor: HalDEX S. A. pl. Grunwaldzki 8/10 40-951 Katowice
Główny Projektant	Elektryczna	mgr inż. Czesław Marcisz	SLK/8483/PWBE/19 SLK/IE/9525/16		Adres: Dz. Nr ewid.: 2219/96, Jednostka ewidencyjna: 247801_1 Zabrze
Sprawdzający	Elektryczna	mgr inż. Jerzy Hulek	217/2002 MAP/IE/0236/03		Obręb: 0012 Zabrze, Gmina Zabrze, Powiat Zabrze
					Tytuł: Telemechanika – obwody zasilania 24 VDC
		Sun Hunter Sp. z o. o. ul. Krasickiego 36A 30-503 Kraków	Anteo Polska S.A. ul. Dąleby 5 40-833 Katowice	Skala: -	Format: A3
				Nr. rysunku: 026	Data: 07.2022r.
					Strona: 88

**SIEĆ TETRA  
OPERATOR**

# TELEMECHANIKA



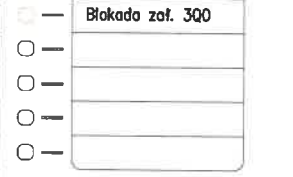
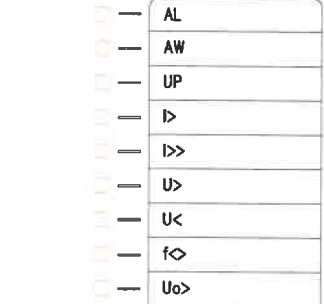
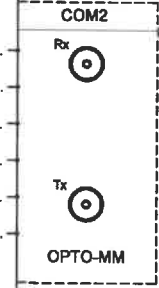
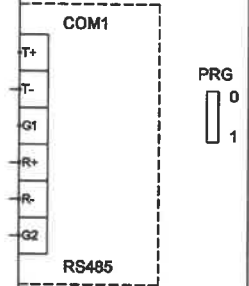
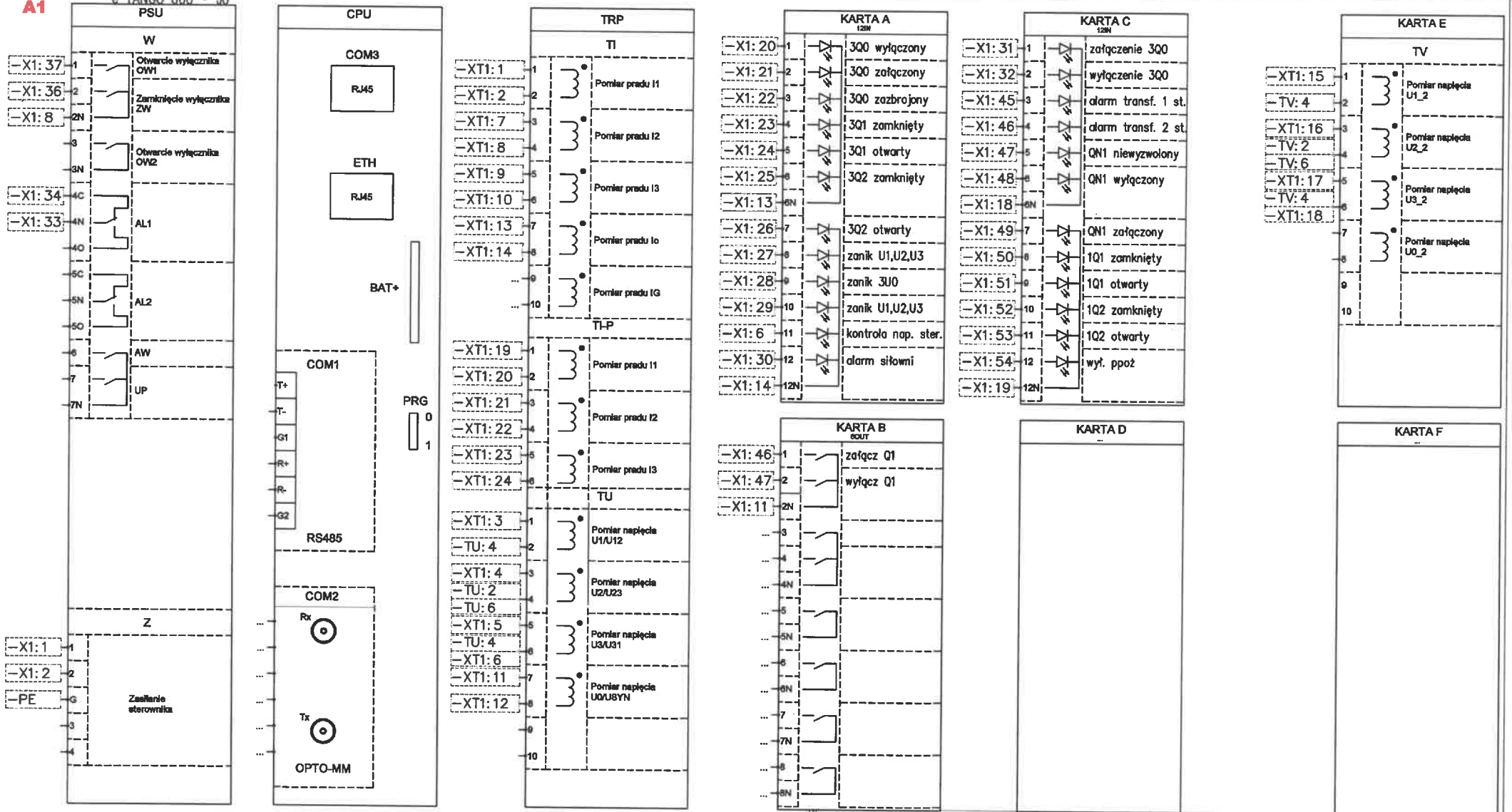
Stworzenie falownikami :  
 - regulacja mocy czynnej  
 - wyłączenie generacji

Nazwa:  
 BUDOWA INSTALACJI FOTOWOLTAEICZNEJ O MOCY OKOŁO 2 MWp NA TERENIE ZAKŁADU NR 3 NA DZIAŁCE NR 2219/96 (KARTA MAPY 6, OBRĘB ZABRZE; 0012) PRZY UL. MAKOSZOWSKIEJ W ZABRZU

Funkcja	Specjalność	Nazwisko	Nr Izby i Uprawnień	Podpis	Investor:
Główny Projektant	Elektryczna	mgr inż. Czesław Marcisz	SLK/8483/PWBE/19 SLK/IE/9525/16		Haldex S. A. pl. Grunwaldzki 8/10 40-951 Katowice
Sprawdzający	Elektryczna	mgr inż. Jerzy Halek	217/2002 MAP/IE/0236/03		Adres: Dz. Nr ewid.: 2219/96, Jednostka ewidencyjna: 247801_1 Zabrze Obręb: 0012 Zabrze, Ornina Zabrze, Powiat Zabrze
					Tytuł: Telemechanika - komunikacja
		Sun Hunter Sp. z o. o. ul. Krasickiego 36A 30-503 Kraków	Anteo Polska S.A. ul. Duleby 5 40-833 Katowice	Skala: -	Format: A3
				Nr. rysunku: 027	Data: 07.2022r.
					Strona: 89

A1

e2TANGO 600 - J6



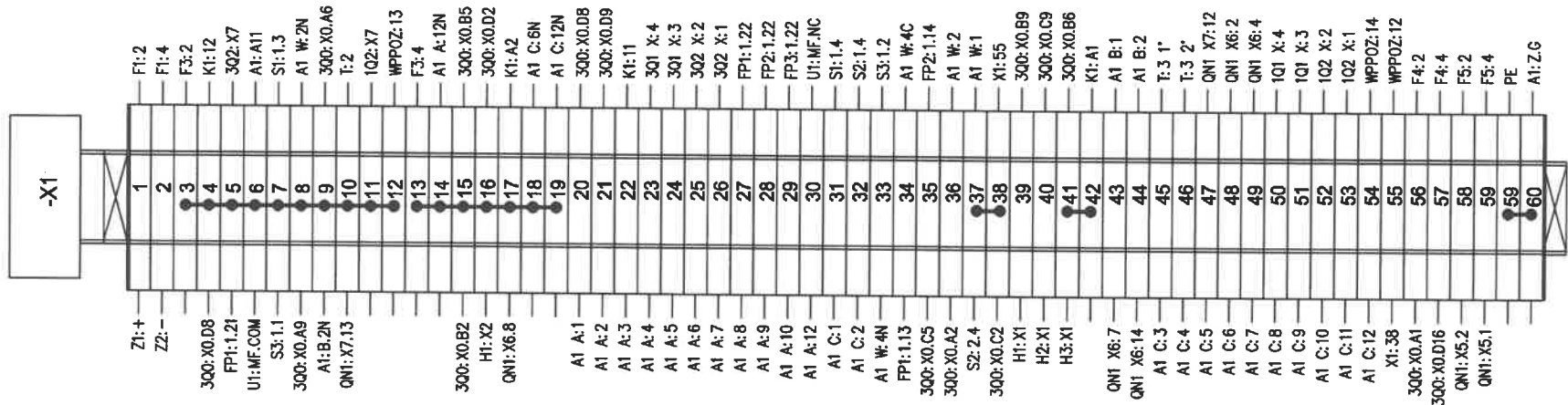
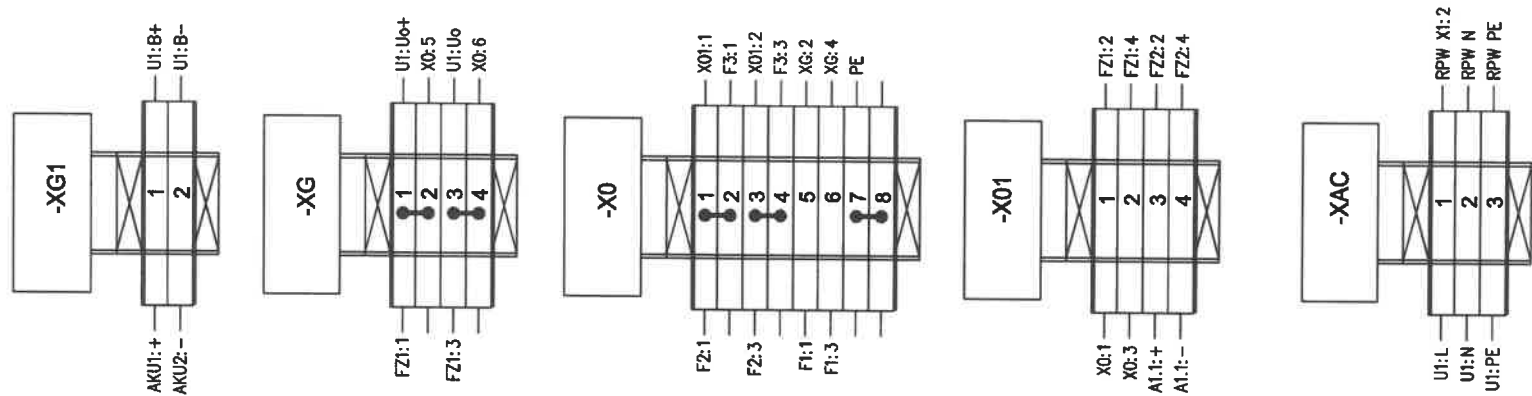
Sygnalizacja LED na panelu e2Tango

Nazwa: BUDOWA INSTALACJI FOTOWOLTAICZNEJ O MOCY OKOŁO 2 MWp NA TERENIE ZAKŁADU NR 3 NA DZIAŁCE NR 2219/96 (KARTA MAPY 6, OBRĘB ZABRZE; 0012) PRZY UL. MAKOSZOWSKIEJ W ZABRZU

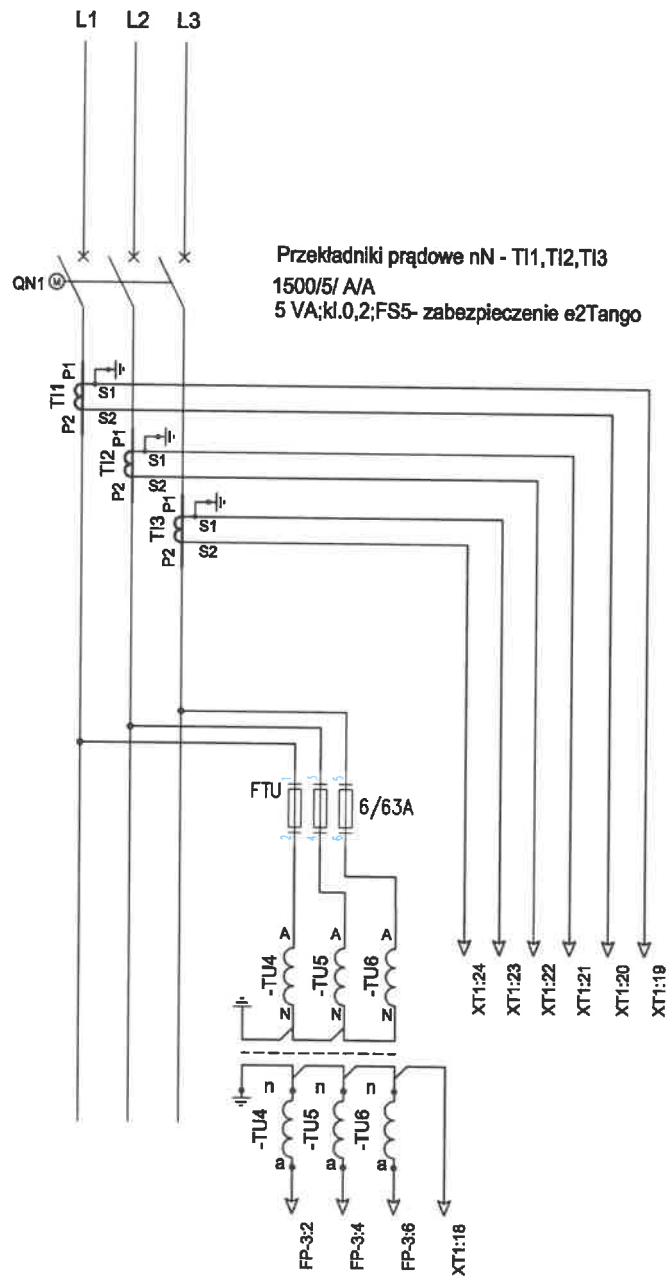
Funkcja	Specjalność	Nazwisko	Nr Izby i Uprawnień	Podpis	Inwestor:
Główny Projektant	Elektryczna	mgr inż. Czesław Marcisz	SLK/8483/PWBE/19 SLK/IE/9525/16		Haldex S. A. pl. Grunwaldzki 8/10 40-951 Katowice
Sprawdzający	Elektryczna	mgr inż. Jerzy Halek	217/2002 MAP/IE/0236/03		Adres: Dz. Nr ewid.: 2219/96, Jednostka ewidencyjna: 247801_1 Zabrze Obręb: 0012 Zabrze, Gmina Zabrze, Powiat Zabrze
					tytuł: Telemechanika - schemat montażowy 1/2

Sun Hunter Sp. z o. o. ul. Krasickiego 36A 30-503 Kraków  
Anteo Polska S.A. ul. Dąbły 5 40-833 Katowice

Skala: - Format: A3 Nr. rysunku: 028 Data: 07.2022r. Strona: 90

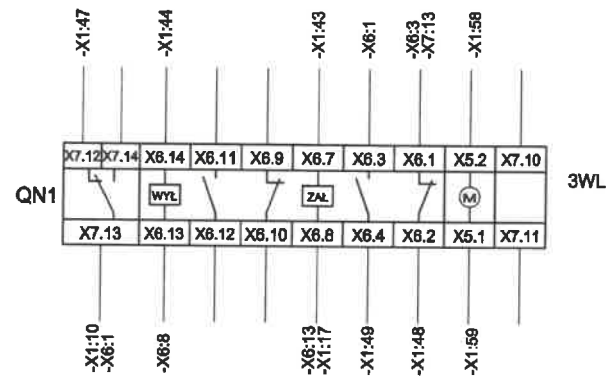


Nazwa: BUDOWA INSTALACJI FOTOWOLTAICZNEJ O MOCY OKOŁO 2 MWp NA TERENIE ZAKŁADU NR 3 NA DZIAŁCE NR 2219/96 (KARTA MAPY 6, OBRĘB ZABRZE; 0012) PRZY UL. MAKOSZOWSKIEJ W ZABRZU					
Funkcja	Specjalność	Nazwisko	Nr Izby i Upnień	Podpis	Investor: Haldex S. A. pl. Grunwaldzki 8/10 40-951 Katowice
Główny Projektant	Elektryczna	mgr inż. Czesław Marcisz	SLK/8483/PWBE/19 SLK/IE/9525/16		Adres: Dz. Nr ewid.: 2219/96, Jednostka ewidencyjna: 247801_1 Zabrze
Sprawdzający	Elektryczna	mgr inż. Jerzy Hólek	217/2002 MAP/IE/0236/03		Obręb: 0012 Zabrze, Gmina Zabrze, Powiat Zabrze
					Tytuł: Telemechanika – schemat montażowy 2/2
		Sun Hunter Sp. z o. o. ul. Krasickiego 36A 30-503 Kraków	Antea Polska S.A. ul. Dąboby 5 40-833 Katowice	Skala: -	Format: A3
				Nr. rysunku: 029	Data: 07.2022r.
					Strona: 91

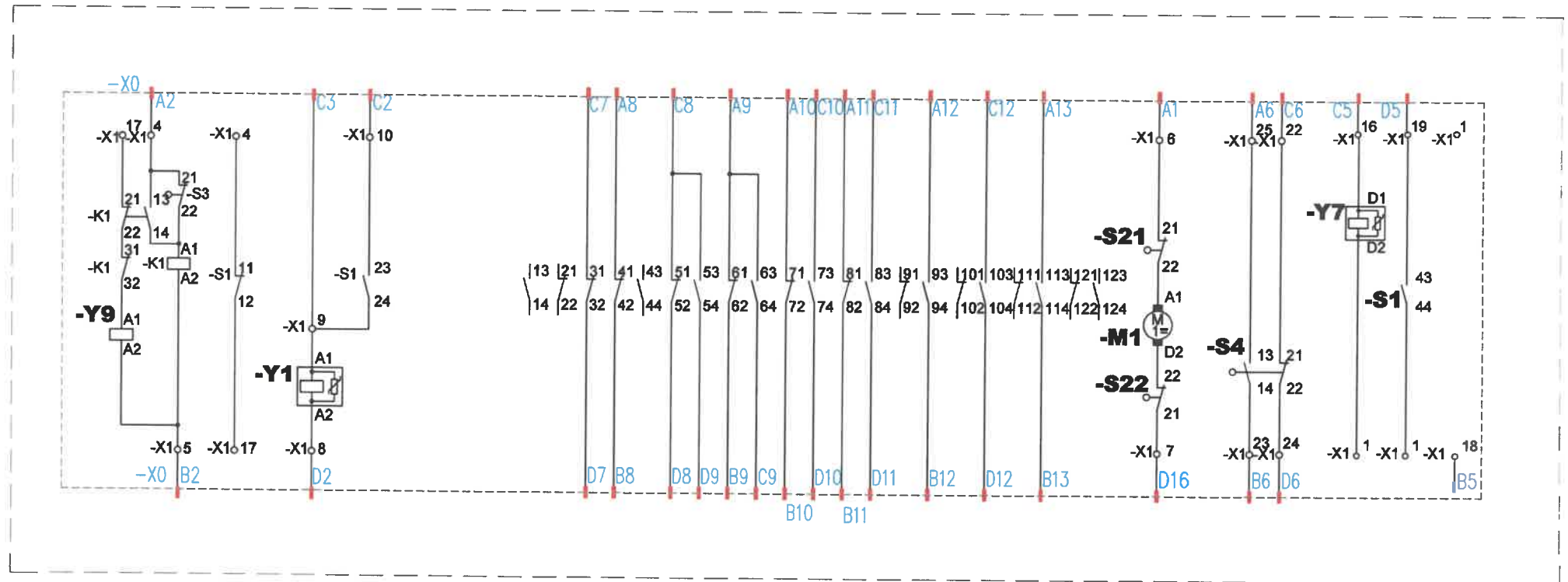


Przekładniki prądowe nN - T11,T12,T13  
 1500/5/ A/A  
 5 VA;kl.0,2;FS5- zabezpieczenie e2Tango

Przekładniki napięciowe SN - TU4,TU5,TU6  
 0,8√3/0,1: √3  
 5 VA kl.0,2 - zabezpieczenie e2Tango



Nazwa: BUDOWA INSTALACJI FOTOWOLTAICZNEJ O MOCY OKOŁO 2 MWp NA TERENIE ZAKŁADU NR 3 NA DZIAŁCE NR 2219/96 (KARTA MAPY 6, OBREB ZABRZE; 0012) PRZY UL. MAKOSZOWSKIEJ W ZABRZU					
Funkcja	Specjalność	Nazwisko	Nr Izby i Uprawnień	Podpis	Inwestor: Haldex S. A. pl. Grunwaldzki 8/10 40-951 Katowice
Główny Projektant	Elektryczna	mgr inż. Czesław Marcisz	SLK/8483/PWBE/19 SLK/IE/9525/16		Adres: Dz. Nr ewid.: 2219/96, Jednostka ewidencyjna: 247801_1 Zabrze Obręb: 0012 Zabrze, Gmina Zabrze, Powiat Zabrze
Sprawdzający	Elektryczna	mgr inż. Jerzy Halek	217/2002 MAP/IE/0236/03		Tytuł: Telemechanika – obwody po'a nN
Sun Hunter Sp. z o.o. ul. Krasickiego 36A 30-503 Kraków		Anteo Polska S.A. ul. Dąbry 5 40-833 Katowice		Skala: -	Format: A3
				Nr. rysunku: 030	Data: 07.2022r.
				Strona: 92	



- Y1 pierwszy wyzwalacz otwierający napięciowy
- Y9 wyzwalacz zamykający napięciowy
- M1 silnik napędu wyłącznika
- X1 listwa zaciskowa
- X0 wielowytyk 64-pin
- S1 styki pomocnicze wyłącznika 12NO + 12NC
- S21, S22 wyłączniki pozycyjne (wyłączają silnik po naciągnięciu sprężyn)
- S3 łącznik pozycyjny (antypompowanie)
- S4 wyłącznik pozycyjny (sygnalizuje naciągnięcie sprężyny)
- K1 przekaźnik antypompujący
- Y7 cewka podnapięciowa

Nazwa: BUDOWA INSTALACJI FOTOWOLTAICZNEJ O MOCY OKOŁO 2 MWp NA TERENIE ZAKŁADU NR 3 NA DZIAŁCE NR 2219/96 (KARTA MAPY 6, OBRĘB ZABRZE; 0012) PRZY UL. MAKOSZOWSKIEJ W ZABRZU					
Funkcja	Specjalność	Nazwisko	Nr Izby i Uprawnień	Podpis	Investor: Haldex S. A. pl. Czunwaldzki 8/10 40-951 Katowice
Główny Projektant	Elektryczna	mgr inż. Czesław Marciusz	SLK/8483/PMBE/19 SLK/IE/8525/16		Adres: Dz. Nr ewid.: 2219/96, Jednostka ewidencyjna: 247801_1 Zabrze
Sprawdzający	Elektryczna	mgr inż. Jerzy Halek	217/2002 MAP/IE/0236/03		Obręb: 0012 Zabrze, Gmina Zabrze, Powiat Zabrze
					Tytuł: Telemechanika – obwody wyłącznika SN
Sun Hunter Sp. z o.o. ul. Krasińskiego 36A 30-503 Kraków		Anteo Polska S.A. ul. Duleby 5 40-833 Katowice		Skala: -	Format: A3
				Nr. rysunku: 031	Data: 07.2022r.
					Strona: 93